



## РУКОВОДСТВО ПО ЭКСПЛУАТАЦИИ



### ЛЕНТОЧНЫЕ ПИЛЫ МОДЕЛИ ПЕГАС

ТYP	<b>PEGAS 290x290 A-CNC-LR-F</b>
Зав. №	
Спецификация	Версия 4

PEGAS - GONDA s.r.o.  
Čs. armády 322, 683 01 Slavkov u Brna, tel./fax: 00420 544 221 125  
E-mail: [pegas@gonda.cz](mailto:pegas@gonda.cz), [www.pegas-gonda.cz](http://www.pegas-gonda.cz)



## 1. СОДЕРЖАНИЕ

<b>1. СОДЕРЖАНИЕ</b> .....	<b>2</b>
<b>2. ВВЕДЕНИЕ</b> .....	<b>5</b>
<b>3. ОПИСАНИЕ ОБОРУДОВАНИЯ</b> .....	<b>5</b>
3.1 РАБОЧИЙ ЦИКЛ СТАНКА.....	5
3.2 КОНСТРУКЦИЯ.....	5
3.3 СТАНДАРТНАЯ ОСНАСТКА.....	6
3.4 ПРИНАДЛЕЖНОСТИ.....	6
3.4.1 НАБОР КЛЮЧЕЙ ДЛЯ ТЕКУЩЕГО ТЕХОБСЛУЖИВАНИЯ СТАНКА.....	6
3.5 НАЗНАЧЕНИЕ СТАНКА.....	7
<b>4. ТЕХНИЧЕСКИЕ ДАННЫЕ</b> .....	<b>8</b>
4.1 РЕЖИМ РЕЗАНИЯ.....	8
4.2 РАЗМЕРЫ.....	9
4.3 СПРАВКА О ПРИВОДЕ.....	9
4.4 ЩИТОК ПРОИЗВОДИТЕЛЯ.....	9
<b>5. ОСНОВНЫЕ УЗЛЫ И ФУНКЦИИ</b> .....	<b>10</b>
5.1 КОНЗОЛЬ СТАНКА.....	11
5.2 ТИСКИ.....	11
5.3 ПИТАТЕЛЬ.....	12
5.4 ГИДРАВЛИЧЕСКИЙ АГРЕГАТ.....	13
<b>6. ПРАВИЛА ТЕХНИКИ БЕЗОПАСНОСТИ</b> .....	<b>14</b>
6.1 БЕЗОПАСНОСТЬ РАБОТЫ.....	14
6.2 ПЕРЕЧЕНЬ ВОЗМОЖНЫХ УГРОЗ ПРИ РАБОТЕ СО СТАНКОМ.....	15
6.2.1 МЕХАНИЧЕСКИЕ УГРОЗЫ.....	15
6.2.2 ЭЛЕКТРИЧЕСКИЕ УГРОЗЫ.....	15
6.3 ПРОТИВОПОЖАРНАЯ ЗАЩИТА.....	16
6.4 ЭЛЕКТРИЧЕСКОЕ ОБОРУДОВАНИЕ.....	16
6.5 ВОСПРЕЩАЕТСЯ!.....	16
6.6 ТЕХНИКА БЕЗОПАСНОСТИ ПРИ РАБОТЕ СО СТАНКОМ PEGAS 290X290 A-CNC-LR-F.....	17
6.7 ОПИСАНИЕ ПИКТОГРАММ.....	19
<b>7. РЕКОМЕНДАЦИИ ПО ТРАНСПОРТИРОВКЕ</b> .....	<b>20</b>
<b>8. РЕКОМЕНДАЦИИ ПО СКЛАДИРОВАНИЮ</b> .....	<b>20</b>
<b>9. УСТАНОВКА И ПОДКЛЮЧЕНИЕ ОБОРУДОВАНИЯ</b> .....	<b>21</b>
9.1 КОНТРОЛЬ СТАНКА.....	21
9.2 ЗАКРЕПЛЕНИЕ СТАНКА.....	21
9.3 СПОСОБ ФИКСАЦИИ К ПОЛУ.....	22
9.4 ПОДКЛЮЧЕНИЕ ОБОРУДОВАНИЯ К ЭЛЕКТРОСЕТИ.....	22
<b>10. УПРАВЛЕНИЕ СТАНКА</b> .....	<b>23</b>
10.1 ПУЛЬТ УПРАВЛЕНИЯ PEGAS SAW MICRO BAND.....	23
10.2 АКТИВАЦИЯ СИСТЕМЫ.....	23
10.3 ОПИСАНИЕ ПУЛЬТА УПРАВЛЕНИЯ.....	24
10.4 ПОЛУАВТОМАТИЧЕСКИЙ ЦИКЛ.....	26
10.5 АВТОМАТИЧЕСКИЙ ЦИКЛ.....	27
10.6 ПАРАМЕТРЫ.....	28
10.7 ТЕСТ ВХОДА И ВЫХОДА ОБОРУДОВАНИЯ.....	28
10.8 СООБЩЕНИЯ О ОШИБКАХ:.....	29
10.9 ЦИФРОВАЯ ИНДИКАЦИЯ УГЛОВ.....	30
10.9.1 ОСНОВНОЕ ОПИСАНИЕ.....	30
10.9.2 РЕЖИМЫ РАБОТЫ.....	30
10.9.3 ВЫПИСКА ПАРАМЕТРОВ.....	30
10.9.4 ФУНКЦИИ КНОПОК / ВНЕШНИЕ ВВОДЫ.....	30
10.9.5 ФУНКЦИИ КНОПОК.....	31
<b>11. ПРИГОТОВЛЕНИЕ ПЕРЕД РЕЗКОЙ</b> .....	<b>32</b>
11.1 УСТАНОВКА УГЛОВ РЕЗАНИЯ.....	32
ПОСЛЕ ПУСКА СТАНКА В АВАРИЙНЫЙ РЕЖИМ НАДО РЕАЛИЗОВАТЬ ШАГИ, КОТОРЫЕ ПОДГОТОВИТ СТАНОК К РЕЗКЕ.....	32
11.2 НАЛАДКА ОСНОВНЫХ ТИСКОВ И ТИСКОВ ПИТАТЕЛЯ.....	32
11.3 УСТАНОВКА ПОЛОЖЕНИЯ НАПРАВЛЯЮЩИХ.....	33
11.4 УСТАНОВКА РАБОЧЕЙ ПОЗИЦИИ.....	33

11.4.1	ПРОВЕРКА ОПТИМАЛЬНОЙ УСТАНОВКИ ВЕРХНЕЙ И НИЖНЕЙ ПОЗИЦИИ КОНСОЛИ.....	34
11.5	НАСТРОЙКА РЕЗКИ ПОД УГЛОМ.....	34
11.5.1	РЕЗКА УГЛОВЫХ РАЗРЕЗОВ НАПРАВО:.....	35
11.5.2	РЕЗКА УГЛОВЫХ РАЗРЕЗОВ НАЛЕВО:.....	35
<b>12.</b>	<b>РЕЗКА.....</b>	<b>36</b>
12.1	ПОЛУАВТОМАТИЧЕСКИЙ ЦИКЛ.....	36
12.2	АВТОМАТИЧЕСКИЙ ЦИКЛ.....	36
12.3	МАНИПУЛЯЦИЯ С МАТЕРИАЛОМ.....	37
12.4	15 ПУНКТОВ ДЛЯ ОПТИМАЛЬНОЙ РЕЗКИ.....	37
12.5	5 ПУНКТОВ ДЛЯ ПРАВИЛЬНОЙ РЕЗКИ НА АВТОМАТИЧЕСКОМ СТАНКЕ.....	37
<b>13.</b>	<b>ИНФОРМАЦИИ О ПОЛОТНУ.....</b>	<b>38</b>
13.1	СМАЗКА ЛЕНТОЧНОГО ПОЛОТНА.....	38
13.2	НАТЯЖЕНИЕ ПОЛОТНА.....	38
13.3	ЗАМЕНА ПОЛОТНА.....	38
13.4	НАПРАВЛЯЮЩИЕ ПИЛЬНОГО ПОЛОТНА.....	39
13.5	ОЧИСТИТЕЛЬНАЯ ЩЕТКА ПОЛОТНА.....	40
<b>14.</b>	<b>ВЫБОР ПОЛОТНА ПИЛЫ.....</b>	<b>40</b>
14.1	БИМЕТАЛЛНЫЕ ПИЛЬНЫЕ ПОЛОТНА.....	40
14.2	ЗУБЬЯ ПИЛЬНОГО ПОЛОТНА.....	41
14.3	ВЫБОР РАЗМЕРА ЗУБЬЕВ ПОЛОТНА ПИЛЫ ПРИ РАСПИЛЕ СПЛОШНОГО МАТЕРИАЛА.....	42
14.4	ВЫБОР РАЗМЕРА ЗУБЬЕВ ПОЛОТНА ПИЛЫ ПРИ РАСПИЛЕ ПРОФИЛЕЙ.....	42
14.5	СТАРТОВЫЙ НАБЕГ ПИЛЬНОГО ПОЛОТНА – ПРИ УСТАНОВКЕ НОВОГО ПОЛОТНА НА СТАНОК.....	43
14.6	ПРАВИЛЬНАЯ ФИКСАЦИЯ МАТЕРИАЛА.....	43
14.7	СКОРОСТЬ РАСПИЛА – СКОРОСТЬ ДВИЖЕНИЯ КОНСОЛИ В РЕЗАНИЕ.....	43
14.8	РЕКОМЕНДАЦИИ ПО ВЫБОРУ СКОРОСТИ РАСПИЛА И СПОСОБА ОХЛАЖДЕНИЯ.....	44
<b>15.</b>	<b>ПРИНАДЛЕЖНОСТИ ЗА ОПЛАТУ.....</b>	<b>45</b>
15.1	ГИДРАВЛИЧЕСКИЙ ВЕРТИКАЛЬНЫЙ ПРИЖИМ ДЛЯ РЕЗКИ ПАКЕТОМ.....	46
15.2	RD.....	46
15.3	ОСВЕЩЕНИЕ.....	46
15.4	MINI LUBE.....	47
15.4.1	УСТАНОВКА И НАЛАДКА.....	47
15.4.2	УПРАВЛЕНИЕ.....	47
<b>16.</b>	<b>УХОД И РЕМОНТЫ.....</b>	<b>48</b>
16.1	ПРОВЕРКА СМАЗКИ.....	48
16.2	ЗАКАЗНЫЙ ОБЪЕМ МАСЛА – КОЛИЧЕСТВА И ИНТЕРВАЛИ ЗАМЕН.....	49
16.3	ПОПОЛНЕНИЕ И ЗАМЕНА ГИДРАВЛИЧЕСКОЕ МАСЛО:.....	50
16.3.1	ЗАГРЯЗНЕНИЕ ФИЛЬТРА ГИДРАВЛИЧЕСКОГО МАСЛА.....	50
16.3.2	ЗАМЕНА ФИЛЬТРОВАЛЬНОГО ВКЛАДЫША.....	50
16.3.3	ЗАПРАВКА ЁМКОСТИ МАСЛОМ.....	51
16.4	ПОПОЛНЕНИЕ И ЗАМЕНА МАСЛА ДЛЯ СОЖ.....	51
16.4.1	СМЕШИВАНИЕ СОЖ:.....	52
16.4.2	СМЕСИТЕЛЬНЫЕ ПРОПОРЦИИ.....	52
16.4.3	СРОК СЛУЖБЫ СОЖ.....	52
16.5	ЗАМЕНА ТРАНСМИССИОННОГО МАСЛА.....	53
16.6	ТЕХНИЧЕСКОЕ ОБСЛУЖИВАНИЕ РЕДУКТОРОВ.....	53
<b>17.</b>	<b>ТЕХНИЧЕСКИЕ ИНСТРУКЦИИ.....</b>	<b>54</b>
17.1	НАЛАДКА ПОЗИЦИИ НАПРАВЛЯЮЩИХ ПИЛЬНОГО ПОЛОТНА.....	54
17.2	НАЛАДКА ЗАЗОРА МЕЖДУ ПИЛЬНЫМ ПОЛОТНОМ И ТВЕРДОСПЛАВНЫМИ ПЛАСТИНКАМИ 55	
17.3	НАЛАДКА НАТЯЖНОГО ШКИВА.....	56
17.4	НАЛАДКА СКОРОСТИ ПИТАТЕЛЯ.....	57
17.5	НАЛАДКА НЕЙТРАЛЬНОЙ ТОЧКИ ПИТАТЕЛЯ.....	57
17.6	НАЛАДКА ПРЕОБРАЗОВАТЕЛЯ ЧАСТОТЫ.....	58
17.6.1	МЕТОД НАЛАДКИ ПРЕОБРАЗОВАТЕЛЯ.....	58
17.6.2	УСТАНОВЛЕННЫЕ КОНСТАНТЫ:.....	59
17.7	НАЛАДКА ДАВЛЕНИЯ ГИДРАВЛИЧЕСКОГО АГРЕГАТА:.....	59
17.8	ДАВЛЕНИЯ - НАЛАДКА.....	60

17.9 ЗАМЕНА МУФТЫ МЕЖДУ ЭЛЕКТРОДВИГАТЕЛЕМ И НАСОСОМ ГИДРАВЛИЧЕСКОГО АГРЕГАТА .....	61
17.10 ДИАГНОСТИРОВАНИЕ ВВОДОВ И ВЫВОДОВ – УУ PEGAS .....	62
17.10.1 УСТАНОВКА РЕЖИМА ДИАГНОСТИРОВАНИЕ В/В: .....	62
17.10.2 ОПИСАНИЕ ДИСПЛЕЯ: .....	62
17.10.3 ВВОДЫ: .....	62
17.10.4 ВЫВОДЫ: .....	62
17.11 ПРОГРАМИРОВАНИЕ ПЛАТЫ SAW MICRO BAND .....	63
17.11.1 УСТАНОВЛЕННЫЕ ВЕЛИЧИНЫ ПЛАТЫ SAW MICRO BAND .....	63
17.12 РЕШЕНИЕ ЗАТРУДНЕНИЙ СО СТАНКОМ .....	65
<b>18. ЛИКВИДАЦИЯ СТАНКА .....</b>	<b>66</b>
<b>19. ЗАКЛЮЧЕНИЕ .....</b>	<b>66</b>
<b>20. ЭЛЕКТРИЧЕСКАЯ СХЕМА .....</b>	<b>67</b>
<b>21. СХЕМА ГИДРОСИСТЕМЫ .....</b>	<b>69</b>
<b>22. ЗАПАСНЫЕ ЧАСТИ .....</b>	<b>70</b>

## 2. ВВЕДЕНИЕ

Это руководство разработано для требований действующих директив. Есть очень важное, чтобы обслуживающий станка был с паспортом по обслуживанию поряточно ознакомлен и паспорт был всегда обслуживающеиу к распоряжению.

**ВНИМАНИЕ:** Изготовитель и поставщик станка оставляет за собой право сделать технические изменения на своих изделиях и изменения в рекомендации по обслуживанию бес предварительных предупреждений.

## 3. ОПИСАНИЕ ОБОРУДОВАНИЯ

Автоматический ленточнопильный станок с системой управления ЧПУ. Длина и количество штук задается из пульта управления. Станок сам рассчитает количество подач и осуществляет требуемые расчёты. Система ЧПУ позволяет задать до 9-ти программ для быстрой настройки длин, случайно вариант автоматического изменения размера для резки на несколько длин из одной заготовки. Станок позволяет выбор между резкой в автоматическом или полуавтоматическом режиме, когда все движения управляются независимо.

Станок предназначен для резки заготовок в перпендикулярных и угловых разрезах. Угловые разрезы плавно регулируемые от 45 градусов на лево до 60 градусов на право. Изменение угла резки при помощи быстродействующего рычага.

Станок обнаруживает применение в серийном производстве. С учётом своей массивной конструкции позволяет резку широкого спектра качества материалов вкл. нержавеющей и инструментальных сталей и то как профилей, так массивных заготовок.

### 3.1 РАБОЧИЙ ЦИКЛ СТАНКА

Станок автоматически закрепить материал в основных тисках и питатель начнет переезжать в положение для заданной длины резаного материала и закрепить материал. Консоль идет в разрез, после отрезки материала выедет в верхнее положение. Основные тиски открыты, питатель передвинет материал на требуемую длину. Основные тиски закрепится, тиски питателя открыты и вес цикл повторяется. Обслуживающий только закладывает заготовку и снимает срезанные штуки. Во время резки возможно исправлять скорость полотна и скорость подачи консоли в разрез.

### 3.2 КОНСТРУКЦИЯ

Станок своей конструкцией спроектирована таким способом, чтобы соответствовал экстремальной нагрузке в условиях эксплуатации. По этой причине все основные - несущие части станка изготовлены как литые из чугуна по причине жёсткости, удаления вибраций и уваров. Исполнение частей консоли, тисков и поворотного устройства из чугуна.

- Консоль изготовлена из чугуна и спроектирована таким способом, что бы была обеспечена требуемая мощность и точность резки. Консоль имеет укладку в настраиваемых подшипниках с натягом, с наклоном на 25°, что позволяет увеличить срок службы ленточного полотна. Консоль имеет укладку в настраиваемых подшипниках с натяжением.
- Очищающая щётка для совершенной очистки и правильной функции пыльного полотна.
- Тиски изготовлены из чугуна и губки тисков обеспечивают безопасный зажим заготовки. Губка тисков гидравлически управляется, с коротким ходом. Настройка губки ручная, помощью ручки, трапецеидальным винтом. Ускоренная настройка губки осуществляется помощью рукоятки, пружины и трапецеидальной гайки. Губка тисков передвигается на лево / на право по направлению настройки угла резки, фиксация помощью ручки.
- Подающие тиски двигаются помощью гидравлического цилиндра по двух отшлифованных штангах помощью тефлоновых втулок. Указанному набору говорим питатель. Питатель передвигает пиленную заготовку в основные тиски всегда о длину, которую обслуживающий задает на пульте управления. Позиция питателя определена помощью магнитоэлектрического микрозамыкателя и отмерывательной ленты. Установка подающих тисков в питатели есть т.н. плавучая, что означает, что подающие тиски свободно двигаются в сторону перпендикулярную к стороне питания. Не подвижная губка подающих тисков таким образом копирует возможную перекошенность задаваемой заготовки и исключается износ механических частей питателя. Для точного позиционирования подающего устройства станок доходит в мёртвые точки микроподачей.
- Поворотный стол обеспечивает большое пространство для подпирания заготовки и его точный зажим. Поворотный стол имеет всегда через каждые 15 градусов автоматическое

арретирование. Общие углы настраиваются помощью верньера. (принадлежности за отдельную оплату: Угли изображаются на цифровом показателе углов поворота поворотного устройства.)

- Направление полотен в пластинках из твёрдого металла. Электро-механическое устройство натяжения полотна с концевым выключателем обеспечивает постоянную натяжку и тем позволяет в каком-нибудь случае соблюсти идеальные условия резки. Полотно защищает кожух, который защищает тоже персонал перед стружкой и СОЖ. Ручная натяжка пильного полотна.
- Привод посредством червячной передачи с постоянной заправкой масла. Трёхфазный электродвигатель с двойной обмоткой с преобразователем частоты для бесступенчатой регуляции окружной скорости полотна 20-100 м/мин. Термозащита электродвигателя.
- Главный выключатель установлен на торцовых дверях. Она оснащена кнопкой безопасности для останова станка а другими двумя для его пуска. В дальнейшем здесь находится регулятор подачи и другие кнопки возможных подач станка, которых надо для управления инструментом системой „SAW MICRO“.
- Станок оборудован гидроагрегатом, который управляет всеми функциями автоматического станка. Нажимает консоль в резание, обеспечивает подъём консоли, открытие и закрытие основных и подающих тисков, подачу подающего устройства.

### 3.3 СТАНДАРТНАЯ ОСНАСТКА

- Трёхфазный двигатель с преобразователем частоты
- Червячный редуктор
- Основание вкл.транспортера стружки
- Основание станка оснащено охлаждением.
- Гидроагрегат
- Концевой выключатель натяжки полотна и открытия кожуха
- Направляющие полотна в пластинках из твёрдого металла
- Гидравлические тиски
- Гидравлически управляемый питатель
- Теплозащита перегрузки двигателя
- Токовый предохранитель
- Управление вольт.
- Очистительная щетка полотна
- 1 полотно

### 3.4 ПРИНАДЛЕЖНОСТИ

- Набор инструментов для стандартного обслуживания станка
- Паспорт на русском языке

#### 3.4.1 НАБОР КЛЮЧЕЙ ДЛЯ ТЕКУЩЕГО ТЕХОБСЛУЖИВАНИЯ СТАНКА

Поз.	описание
1	Набор imbus гаечные ключи
2	Ключ с внутренним шестиграном для натяжки пильного полотна
3	гайка Ключ



Рис. 3-1

### 3.5 НАЗНАЧЕНИЕ СТАНКА

Электрическое оборудование ленточно-пильного станка предназначено для присоединения к Станок PEGAS 290x290 A-CNC-LR-F предназначен для резки штанг массивного материала и профильного сечения (трубы). Величина штанг ограничена табличкой в параграфе № 4. Питатель конструирован для манипуляции штанги макс.сечения в длине 6000 мм. У дольших штанг манипулирование сечением прямо пропорционально уменьшается.

Станок PEGAS 290x290 A-CNC-LR-F предназначен для резки стальной заготовки. Другими материалами, которые возможно на станке резать, являются легкие металлы. Здесь рекомендуем консультацию о применимости станка с его выпускаем.

Резка других материалов не разрешается без согласования выпускаем.

Станок PEGAS 290x290 A-CNC-LR-F предназначен для нормальной рабочей среды.

Станок спроектирован и изготовлен для резки сплошного металлического материала, согласно инструкциям, которые содержит настоящее руководство по обслуживанию. Резка других материалов не разрешается. Резка на станке не разрешается в случае, когда материал не правильно зажат в тисках.

С целью правильной функциональности станка и безопасности обслуживающего персонала не должны быть в никаком случае изменены конструкционные свойства станка, размеры пильного полотна и должны быть выполнены инструкции из этого руководства по обслуживанию..

Электрическое оборудование ленточно-пильного станка предназначено для присоединения к электросети 3/PE/N~230/400 Вольт, 50пер. Электрооборудование станка предназначено для работ в среде описанной в стандарту ЧСН 33 2000-3 со следующими внешними влияниями:

AB4 – температура окружающей среды с +5°C до +40°C с релятивной влажностей до 95%

AD3 - наличие воды пренебрегательное

AE4 – лёгкая запылённость

BA4 - с оборудованием работают только обученный персонал

Ленточно пильный станок не вызывает своей работой чрезмерное высокочастотное электромагнитное мешание. Для ленточно-пильных станков не поставлены никакие ограничения для работы с точки зрения внешних электромагнитных влияний.

Предполагается, что станок будет работать в электромагнитной среде, которая отвечает общим условиям указанным в стандарте ČSN EN 61000-6-4.

К общим условиям назначения ленточно-пильного станка принадлежит тоже соблюдение указаний и методов для пуско-наладочных работ, эксплуатацию, уход и очистку, указанных в следующих главах настоящего руководства по обслуживанию.

#### ВНИМАНИЕ:

- При применении ленточно-пильного станка к другой цели и при других условиях не несет изготовитель (поставщик) ответственность за случайные ущербы и целую ответственность несет потребитель!
- Облуживающий станка может сделать только то, что описанное в рекомендации по обслуживанию станка, другие вмешательства в станок над рамки настоящего руководства по обслуживанию следуют надлежащей авторизованной сервисной организации. В случае не соблюдении условий из стороны заказчика может дойти к потери гарантии.
- Перед пуском станка в эксплуатацию или перед обучением нового обслуживающего станка рекомендуем чательно изучить рекомендацию по обслуживанию станка. Только этим способом можете совершенно использовать замечательные свойства станка.
- Для подбора оптимального полотна ( диска ) рекомендуем точно соблюдать данные в таблицах. Любые неясности рекомендуем обсудить с нашими специалистами.
- Из-за приобретения максимального качества наших услуг акцептируем только письменный заказ (факс, электронная почта, почта). При заказе технического обслуживания всегда приводите модель станка, год выпуска, заводской № и код запасной части. Характеризируйте более подробно неисправность.

## 4. ТЕХНИЧЕСКИЕ ДАННЫЕ

С целью правильной функции станка и безопасности обслуживающих не допускается изменение нижеприведенных данных :

Полотно:	3100x27x0,9
Ширина резки:	1,2 mm
Скорость полотна:	20- 100 m / min
Электрооборудование:	3x400 V, 50 Hz
Мощность главного электродвигателя:	2,2 kW
Общая потребляемая мощность станка:	3,9 kW/ 8,5 A

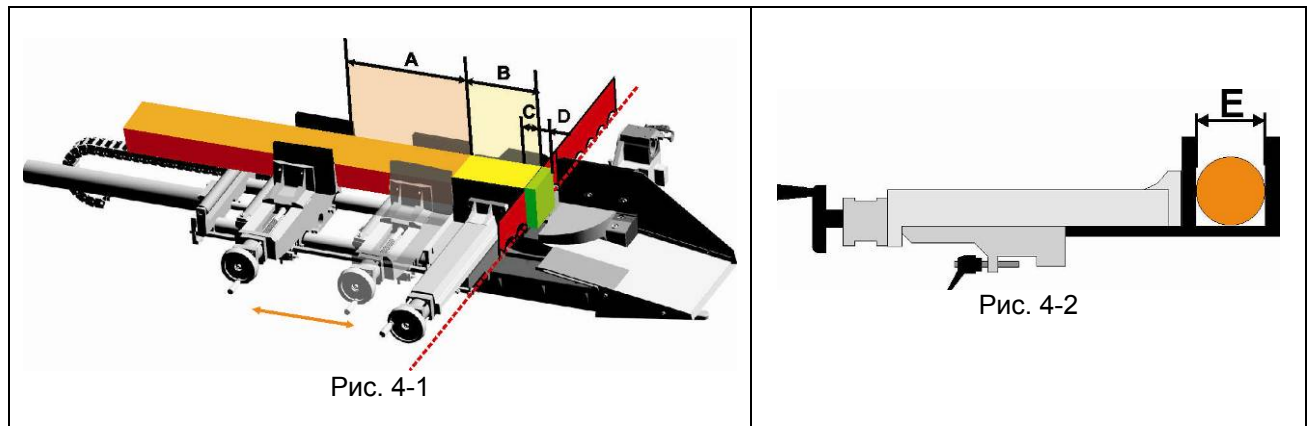
таблица 4-1

### 4.1 РЕЖИМ РЕЗАНИЯ

		0°	45°	60°	45°*	a b
	D [mm]	180	110	80	110	x
	D [mm]	290	240	150	240	x
	axb [mm]	320x290	240x150	150x180	240x100	320x160
	axb [mm]	320x290	210x290	130x290	150x290	320x160

таблица 4-2

\*только в полуавтоматическом цикле - питатель полностью налево



D	Минимальный отрезок	3 mm
E	Минимальный делимый диаметр	5 mm
C1	Минимальный остаток в случае одного разреза	30 mm
C2	Минимальный остаток в автоматическом разрезе	30 mm
B	Однократное перемещение заготовки - Мин	300 mm
A	Однократное перемещение заготовки - Макс	515 mm
	Многократное перемещение	3200 mm

таблица 4-3



Подача консоли в разрез	Гидравлически	
Подача заготовки	Гидравлически	
Зажим заготовки	Гидравлически	
Очистка пильного полотна	Пассивная очистительная щетка	
Охлаждение	Мощность [л/мин]	Емкость бака [л]
	16,0	12,0

таблица 4-4

## 4.2 РАЗМЕРЫ

Длина [L]	Ширина		Высота		Высота столу [V]	Вес (kg)
	[Bmin]	[Bmax]	[Hmax]	[Hmin]		
2100	1650	2100	1550	760	950	880

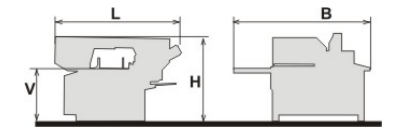


таблица 4-5

## 4.3 СПРАВКА О ПРИВОДЕ

	модель	номинальная мощность P <sub>n</sub> [кВт]	номинальное напряжение U <sub>n</sub> [В]	номинальный ток I <sub>n</sub> [А]	обороты [*мин-1]
M1 - полотно	SkhR 90X-4M2	2,2	400	5,2	1380
M2 - СОЖ	1CPP1-14-HP1	0,05	400	0,14	
M3 - гидравлика	MA-AL71-14F85-4A	0,44	400	1,13	1400

таблица 4-6

Ленточно пильный станок PEGAS модель 290x290 A-CNC-LR-F продуктом, который своими свойствами отвечает требованиям технических регламентов, которые действуют в их отношении, особенно NV č. 17/2003 Sb., NV č. 18/2003 Sb. и NV č. 24/2003 Sb. На продукт был издан ЕС сертификат соответствия в смысле § 13, закона 22/1997 Sb. В редакции последующих правил и может быть свободно сдан на рынках ЕУ.

## 4.4 ЩИТОК ПРОИЗВОДИТЕЛЯ

Каждый видел оснащено производство алюминиевой пластине позиции содержит основные технические и оперативную информацию, соответствующую разработку спецификаций. Этикетка должна быть удалена и должна быть полной и разборчивой. Все данные, приведенные на этикетке должен быть указан при заказать запасные части или услугу.

1. Обозначение станка
2. Вес станка
3. Зав.№.станка
4. Год изготовления станка
5. Размеры пильного полотна



Рис. 4-3

## 5. ОСНОВНЫЕ УЗЛЫ И ФУНКЦИИ

1. Панель управления с преобразователем частоты.
2. Кожух шкива и полотна. Во время замены полотна откинуть этот кожух.
3. Гидравлические тиски зажима заготовки.
4. Консоль станка
5. Поворотное устройство станка
6. Скольжение для срезанной заготовки
7. Транспортер стружки - принадлежности
8. Арретирующие винты
9. Электропроводка с направляющим процессором.
10. Подающая часть станка. Гидравлические тиски осуществляют подачу заготовки в разрез.
11. Производственная табличка
12. Станина станка.
13. Гидроагрегат.
14. Бак СОЖ с насосом
15. Водосточный лист



Рис. 5-1

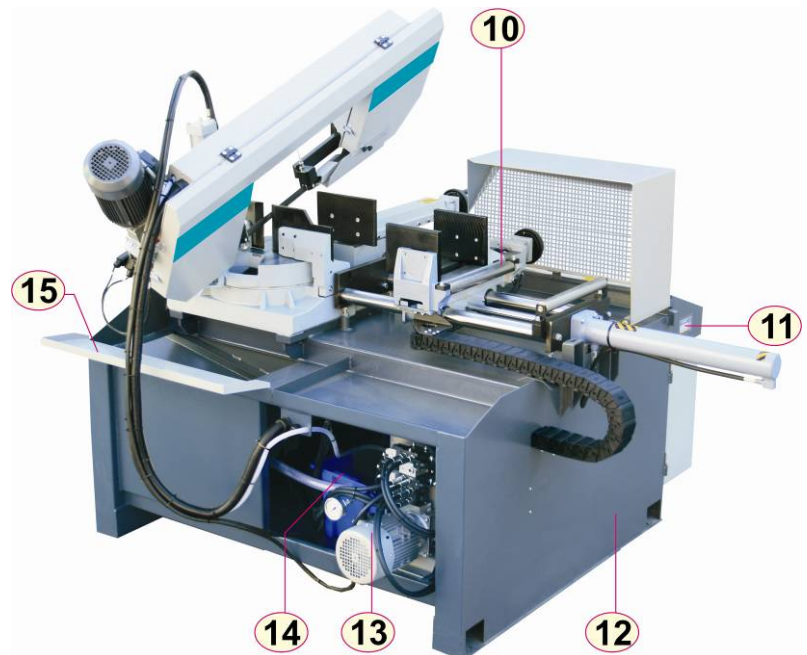


Рис. 5-2

## 5.1 КОНЗОЛЬ СТАНКА

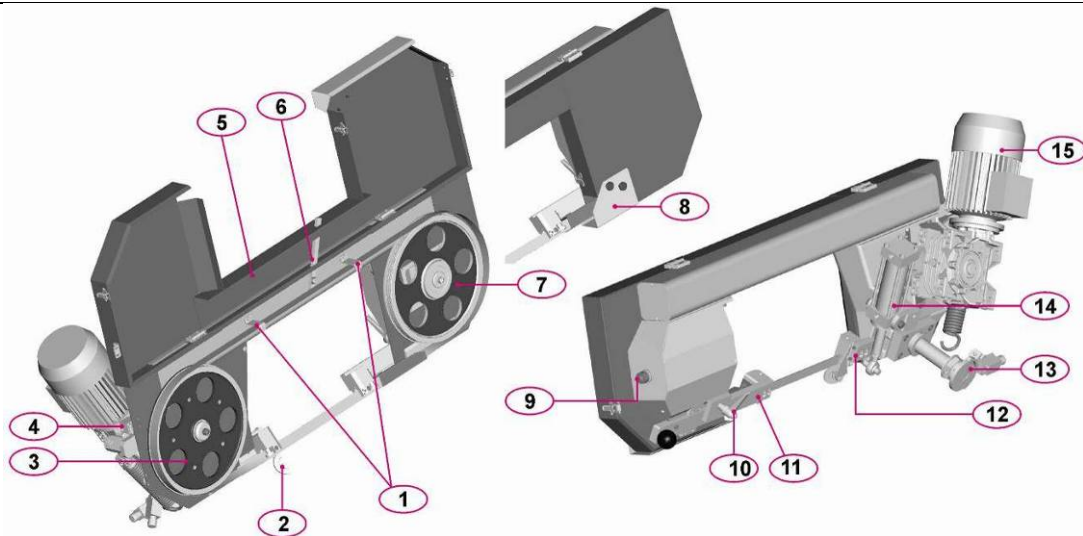


Рис. 5-3

1. Зацепки для безопасности
2. Очищающая щётка ленточного полотна
3. Шкив натяжения
4. Микродатчик
5. Кожух шкивов. При замене полотна необходимо открыть этот кожух
6. Фиксирующий рычаг
7. Шкив привода
8. Кожух подвижных направляющих пильного полотна
9. Натяжение полотна ( см. натяжение полотна и наладка шкива)
10. Рычаг фиксации подвижных направляющих
11. Подвижные направляющие пильного полотна ( Направляющие ведут полотно в точный распил. Содержат 5 сменных пластинок из твёрдого сплава . Через направляющие протекает СОЖ.
12. Неподвижные направляющие пильного полотна
13. Налаживаемые упоры рабочего положения консоли станка ( см. наладка положения консоли станка)
14. Гидравлический цилиндр движения консоли станка
15. Трёхфазный электродвигатель ( см. информации о приводе)

## 5.2 ТИСКИ

1. Ручная наладка губки тисков
2. Гидравлический цилиндр с короткой высотой подъёма
3. Ручка для быстрой наладки губки , сомкнутая ручка управляет пружину и снимает с предохранителя трапецеидальную гайку, губкой возможно передвигать для потребности
4. Ручка для фиксации позиции тисков вправо / влево
5. Поворотный стол – поворотная доска
6. РUD – цифровой индикатор настроенного угла на пульте управления (принадлежности)
7. Верньер угла
8. Шарнирное опирание
9. Стопорная рукоятка поворотного стола - диапазон наладки угла :  $-45^{\circ}$ - $60^{\circ}$
10. Не подвижная губка тисков.
11. Подвижная губка тисков

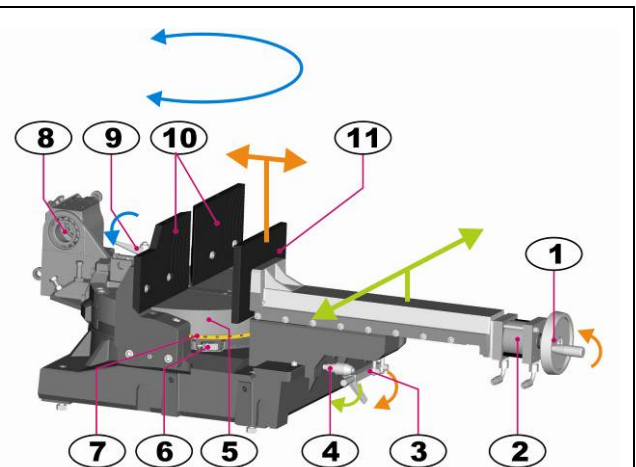


Рис. 5-4

### 5.3 ПИТАТЕЛЬ

1. Гидравлический цилиндр питателя
2. Подвижный опорный ролик резанного материала
3. Неподвижный опорный ролик
4. Неподвижная губка тисков питателя
5. Подвижная губка тисков питателя
6. Фундаментная плита
7. Арретирующий винт нулевого положения питателя
8. Стяжная гайка упорного винта
9. Ручка для ручного перемещения подвижной части тисков питателя
10. Микрозамыкатель нейтральной точки
11. Тиски питателя заложены плавучей установкой на тележке питателя
12. Линейка с магнитной отмеривающей полоской
13. Высотно регулируемые винты питателя
14. Стяжные гайки упорных винтов
15. Упорные винты нулевого положения тисков питателя
16. Микрозамыкатель для индикации правильного закрепления заготовки в тисках.
17. Возможность высотной установки позиции микрозамыкателя для индикации правильного закрепления заготовки в тисках

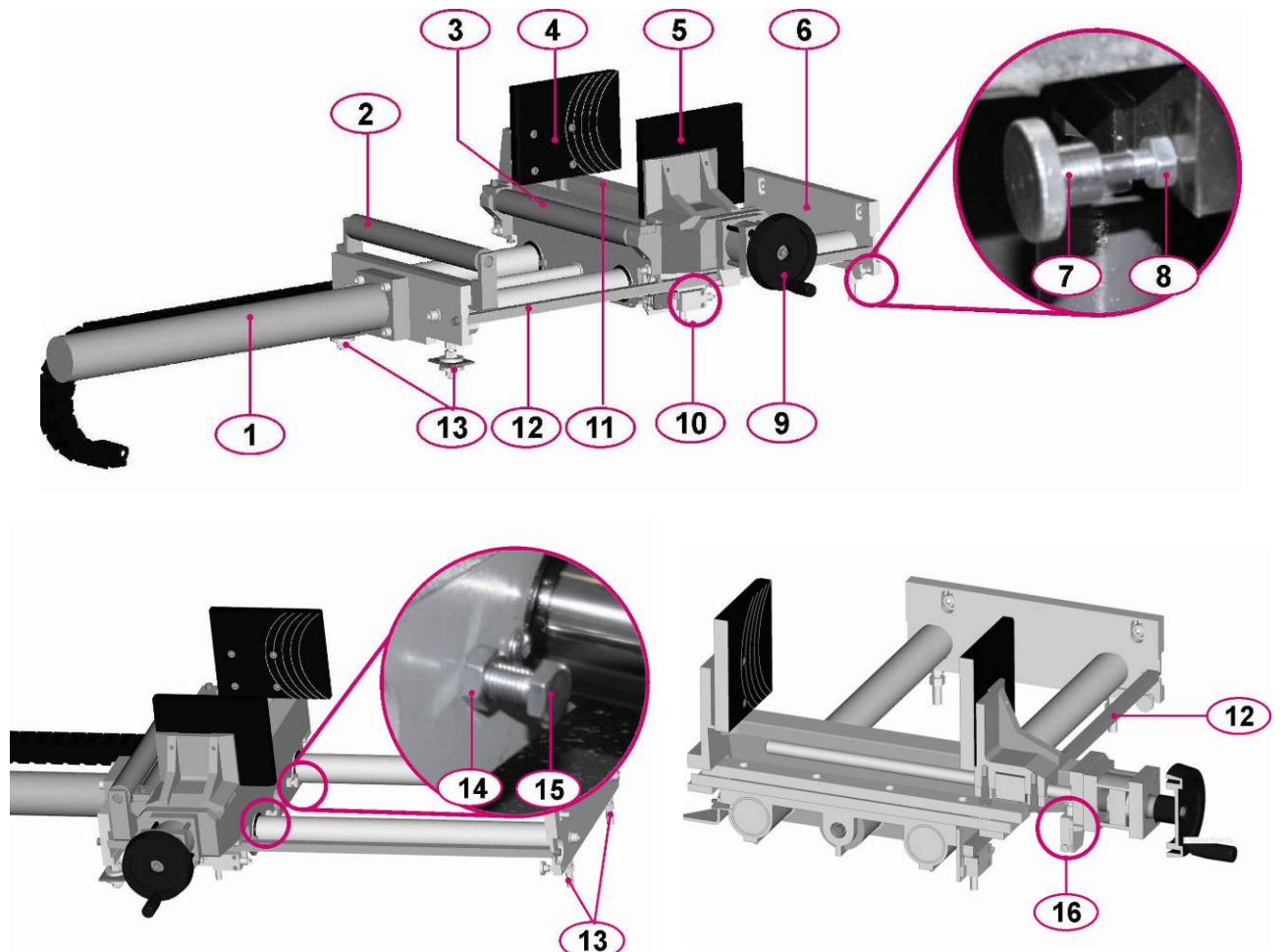


Рис. 5-5

## 5.4 ГИДРАВЛИЧЕСКИЙ АГРЕГАТ

SMA04-58/14.0-A-SPS.FD-AUTOMAT

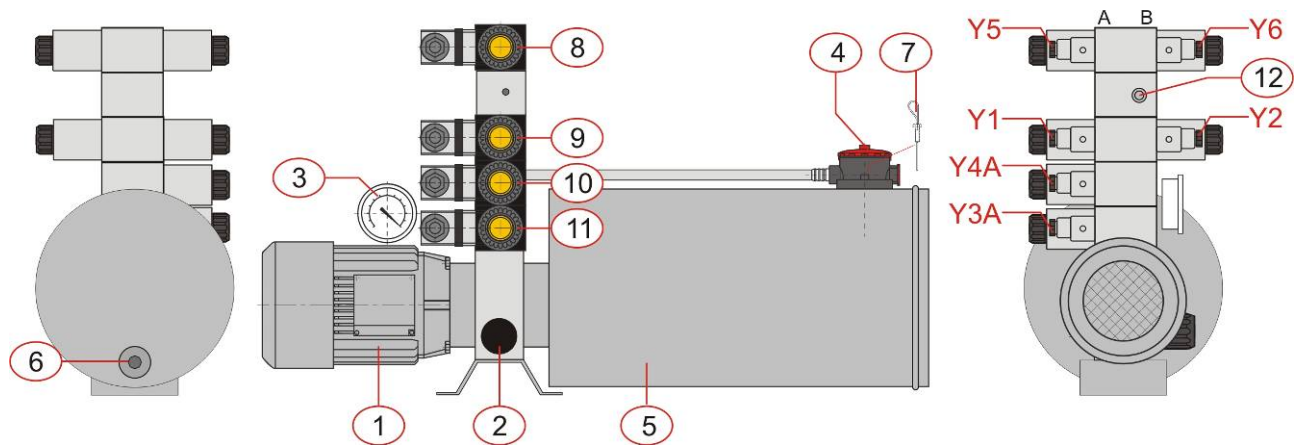


Рис. 5-6

1. Электродвигатель гидравлического агрегата
2. Регулировочный винт наладки давления
3. Манометр давления основного гидравлического контура
4. Масляный фильтр, красная крышка предназначена тоже как пробка для заливки масла
5. Бак гидравлического масла ISO VG 32
6. Сливная пробка
7. Измерительная плитка уровня
8. Гидравлический цилиндр питателя
9. Гидравлический цилиндр - консоль станка
10. Гидравлический цилиндр - тиски питателя
11. Гидравлический цилиндр - основные тиски
12. По ослаблении контргайки настроим четырехгранным винтом скорость медленного перемещения питателя - 18 мм / 30 сек. - рекомендуем всегда заказать ремонтное присутствие компании pegas-gonda s.r.o.

## 6. ПРАВИЛА ТЕХНИКИ БЕЗОПАСНОСТИ

### РАБОТАЙТЕ ВСЕГДА ОСТОРОЖНО И ВНИМАТЕЛЬНО, ТАК ВЫ ПРЕДОТВРАТИТЕ ВОЗНИКНОВЕНИЕ ОПАСНЫХ СИТУАЦИЙ !

1. РУКОВОДСТВУЙТЕСЬ ИНСТРУКЦИЯМИ, ПРИВЕДЕННЫМИ В РУКОВОДСТВЕ ПО ЭКСПЛУАТАЦИИ
2. Руководство по эксплуатации оборудования храните в непосредственной близости от пилы.

### 6.1 БЕЗОПАСНОСТЬ РАБОТЫ

Данное оборудование предназначено для резки стали. Оно может Вас поранить, поэтому при работе с ним будьте осторожны.

3. При работе выполняйте все требования ТБ.
4. Всегда пользуйтесь защитными очками, защитными перчатками пользуйтесь во время манипулирования или технического обслуживания станка – никогда во время управления станка..
5. Носите тесно облегающую одежду.
6. Носите твердую рабочую обувь с нескользкой подошвой.
7. Работайте с пилой только при условии ее полной исправности.
8. Используйте пилу только тогда, когда закрыты все защитные кожухи и все защитные опции работают нормально, ни один из защитных элементов не должен быть отстранен или неиспользован.
9. Убедитесь, что пила правильно смонтирована и правильно подключена к электросети ( это может делать только специально обученный персонал ).
10. Контроль и ремонт электрочасти оборудования может производить только специально обученный персонал, имеющий соответствующую квалификацию по действующим стандартам.
11. Никогда не включайте оборудование, пока не закрыты и не зафиксированы все кожухи.
12. Находитесь на безопасном расстоянии от всех движущихся деталей оборудования / полотно, двигатель, шкив натяжения, щетка очистки /.
13. Поддерживайте чистоту пилы.
14. Рабочее пространство около пилы не загромождайте ненужными вещами и инструментами.
15. По окончании работы персонал отключает главный рубильник и вынимает вилку из розетки.
16. При решении возникших проблем руководствуйтесь данными инструкциями или же свяжитесь с сервисным отделом фирмы-изготовителя.
17. При манипуляциях с полотном или диском, а также при проведении техобслуживания всегда отключите оборудование от электросети: отключите главный рубильник и выньте вилку из розетки.
18. При движении полотна в зоне распила не должны быть части тела персонала.
19. При любой аварии прежде всего немедленно нажмите кнопку CENTRALSTOP.
20. В процессе работы нельзя манипулировать с остальными блоками пилы.
21. Используйте только рекомендованные производителем типы полотен и дисков.
22. Длинные изделия при распиле зафиксируйте перед пилой и за пилой.
23. Запрещено производить распил материала, который своими размерами или характеристиками не соответствует режущим способностям пилы.
24. При распиле коротких изделий обращайтесь внимание на правильное устранение готовых изделий из рабочей зоны.
25. Никогда не вкладывайте материал в пилу, пока полотно находится в движении.
26. Перед началом цикла распилов персонал должен один цикл произвести вхолостую – без материала, чтобы убедиться в правильной настройке пилы.
27. Контролируйте работу оборудования и периодически испытывайте его при максимальных значениях производственных параметров ( скорость движения полотна или диска, усилие прижима на распил, максимальный шаг подачи материала и т.д.).
28. Проконтролируйте правильность положения кулачка тисков перед быстрой фиксацией, люфт должен составить 1-5 мм, а также правильность фиксации материала.
29. Эксплуатационник оборудования должен обеспечить при работе со станком соблюдение общих действующих предписаний о безопасности работы согласно действующих директив и Законов о работе.
30. Эксплуатационник оборудования должен перед пуском станка в эксплуатацию установить компетенции персонала для монтажа и демонтажа оборудования, пуска в эксплуатацию, обслуживания, регулярного ухода и очистки таким способом, чтобы была обеспечена прежде всего безопасность лиц и имущества

31. Самостоятельно может деятельность на оборудованию осуществлять только персонал душевно и физически способный, старше 18-ти лет, совершенно очевидно обученный для определенного вида работы и ознакомлен с паспортом для обслуживания оборудования, который должен быть уложен на месте доступном для обслуживающего персонала.
32. Для случайных травматов, возникших при использовании станка, имеется обязанность эксплуатационника поместить на рабочее место аптечку, содержащую оборудование согласно надлежащих предписаний и оборудование аптечки после употребления дополнять.
33. Эксплуатационник оборудования должен обеспечить безопасное обслуживание станка и обеспечить регулярный уход и очистку.
34. Эксплуатационник оборудования должен принять такие меры, чтобы был на рабочее место определенное для обслуживания, ухода и очистки станка закрыт доступ посторонним лицам и детям.
35. Оборудование возможно применить только для целей, для которых технически пригодное к эксплуатации, в соответствии с поставленными условиями изготовителя, и которое своей конструкцией, исполнением и техническим состоянием соответствует предписаниям для обеспечения безопасности.
36. Перед пуском оборудования в эксплуатацию и дальше в регулярных интервалах времени и после изменениях на оборудованию есть обязанность обслуживающего сделать контроль правильной функции оборудования.
37. Обслуживающий оборудования обязан сделать визуальную контроль оборудования у его основной уход.
38. Обнаружит-ли обслуживающий дефект или повреждение, которое бы могло поставить под угрозу безопасность работы и которое обслуживающий не успеет устранить, нельзя оборудование эксплуатировать и о дефекте должен известить эксплуатационника.
39. В случае, что оборудование по какой-либо причине нет в эксплуатации, должно быть его электрооборудование отключено от электросети главным рубильником
40. Знаки безопасности, символы и надписи на станке необходимо сохранять в читательном состоянии. При их повреждению или нечитательном виде обязуется эксплуатационник к обновлению их состояния в соответствии с первоначальным исполнением.
41. Эксплуатационник оборудования должен принять такие меры, чтобы был на рабочее место определенное для обслуживания, ухода и очистки станка закрыт доступ посторонним лицам и детям и станок не могло обслуживать некомпетентное лицо.

## 6.2 ПЕРЕЧЕНЬ ВОЗМОЖНЫХ УГРОЗ ПРИ РАБОТЕ СО СТАНКОМ

Несмотря на то, что станок изготовлен с учётом всех требований технических предписаний в области безопасности, нет возможно техническим исполнением этого оборудования исключить все наличие риска, которые могут наступить особенно при неосторожном употреблению. Оборудование необходимо эксплуатировать с созданием, что могут наступить следующие угрозы:

### 6.2.1 МЕХАНИЧЕСКИЕ УГРОЗЫ

- Угроза контузии пальцев, руки, случайно ноги при монтажи или демонтажи части станка.
- Угроза ранения заприченная падением демонтированных частей станка при уходе и ремонтах или при их неосторожном перемещении.
- Угроза ранения заприченная двигающимися части во время устранения защитных кожухов.
- Угроза ранения заприченная двигающимися части в работе станка при запрещённом приближении к рабочему устройству ленточно-пильного станка.
- Угроза ранения заприченная падением станка при непригодной манипуляции со станком или при его перегрузке или транспорту.
- Угроза споткнутия или ускользнула запричиненная подвижным приводным кабелем, который лежит на полу.

### 6.2.2 ЭЛЕКТРИЧЕСКИЕ УГРОЗЫ

- Угроза при прямом или непрямом контакту с частями предназначенными для провода электроэнергии ( «живое части»), при устранении кожухов электрических оборудований или при повреждению изоляционных частей.
- Угроза ранения электрическим током при контакту с «неживыми частями» станка, при дефекте на электрооборудованию, при нарушении требований указанных в пункте №4.3 и № 5.3 настоящей рекомендации по обслуживанию
- Угроза ранения электрическим током причинена поврежденными частями электрооборудования ( элементы управления и управляющих цепей )

### 6.3 ПРОТИВОПОЖАРНАЯ ЗАЩИТА

- **ВНИМАНИЕ !** При пожаре могут возникать горением частей из пластмассы вредные выбросы, по этой причине есть необходимо руководиться общими противопожарными правилами.
- Станок нет оборудован огнетушители, поэтому эксплуатационник оборудования должен обеспечить объект, где станок эксплуатируется, подходящими средствами для огнетушения одобренного типа, в соответствующем количестве, расположенными на видимом месте с защитой против повреждению и злоупотреблению. Персональ должен быть обучен с их употреблением согласно государственных законов, в содержании их дальнейших изменений и дополнений в смысле исполнительных объявлений.
- Электрическое оборудование нельзя тушить водой ! Объект должен быть оборудован порошковыми, углекислотными или галогидными огнетушители и персонал должен быть обучен с их применением. В случае, что у станка находится только водяной или пенный огнетушитель, возможно из применить только при выключении электротока !
- Поверхность кожухов электрического оборудования и поверхности оборудования, у которых предполагается их нагрев ( поверхности электродвигателей), необходимо регулярно очищать от оседанного пыли и других нечистот так, чтобы не была понижена действенность охлаждения электродвигателей.

### 6.4 ЭЛЕКТРИЧЕСКОЕ ОБОРУДОВАНИЕ



- Работы на электрическом оборудованию согласно смысла стандарта ЧСН 34 3100, могут производить только квалифицированные специалисты, имеющие электротехнический соответствующий допуск ( согласно Объявлению ČÚVP и ČBÚ №. 50/1978 Sb) и которые ознакомлены с оборудованием в потребном объёме
- Электрическое оборудование станка изготовлено по требованиям действующих предписаний и технических стандартов, которое относится на установленное оборудование, именно ČSN EN 60 204-1 и связанные предписания.
- Электрическое оборудование станка присоединяется к электроцепи 3/PE/A ~ 230/400 Вольт, 50 пер., при помощи подвижного кабеля с одной стороны твёрдо присоединенного к основным клеммам станка, и с другой стороны свободным концом, предусмотренным для присоединения 5-ти штепсельным штеккером или для твёрдого присоединения соответствующей цепи распределения объёкта, в котором будет станок работать
- Цеп для присоединения оборудования к электросети должна быть изготовлена согласно требованиям действующих предписаний и технических стандартов, которые относятся к оборудованию, именно ČSN 33 2130, часть 2.3, ČSN 33 2180, часть 6, ČSN 332000-5-51 глава 512, ČSN 332000-5-54 глава 543 и связанных предписаний. Защита от угрозы электротокком должна быть осуществлена согласно требованиям ČSN 33 2000-4-41 автоматическим отключением от источника.
- Подвижный кабель для присоединения электрического оборудования станка нельзя положить на пол бес надлежащей защиты против механическому повреждению!
- Первое присоединение электрических цепей станка к электросети при помощи подвижного кабеля может производить только квалифицированный специалист, имеющий соответствующий допуск, который после присоединения станка должен проверить правильные функции электрооборудования станка, включая функции защиты и запасного выключения и блокирования.
- По предписанию § 134а, Закона о работе (Закон №. 65/1965 Sb. в тексте дальнейших предписаний) есть обязанность эксплуатационника оборудования, в определенных сроках, обеспечивать проведение регулярных ревизий электрооборудования, во смысле стандартов ČSN 33 1500 гл 3.1 и 3.6.

### 6.5 ВОСПРЕЩАЕТСЯ!

- Включать основной выключатель электрического оборудования станка, если некоторые части защиты ( кожухи электрооборудования, кожухи опасных механических частей) устранены или повреждены!
- Вытягивать вилку подвижного кабеля из розетки тягнутием за кабель!
- Убирать защищающие кожухи в течении работы станка и выключать из работы предохранительные оборудования для защиты и предохранения!
- Подходить по пуску станка на близкое расстояние к двигающимся частям!



- Проводить какие-либо вмешательства в конструкцию станка !
- Осуществлять наладку станка при работе оборудования!
- Осуществлять уход, очистку и ремонт при невыключенном основном выключателе электрических цепей станка !
- Вмешиваться в рабочее пространство ленточной пилы каким-либо инструментом или рукой в случае, если полотно в движении.
- Оставлять включенный станок без присутствия обслуживающего!!!

## 6.6 ТЕХНИКА БЕЗОПАСНОСТИ ПРИ РАБОТЕ СО СТАНКОМ PEGAS 290X290 A-CNC-LR-F

- Станок PEGAS 290x290 A-CNC-LR-F имеет части, которые вращаются и двигаются и тем Вам могут причинить поранение. Есть необходимо, чтобы на рабочем месте работал только один обслуживающий станка, который должен недопустить, чтобы на рабочем месте ( в окружении станка) продвигалось другое лицо. Надо, что бы эксплуатационник станка закрыл доступ в рабочую зону станка другим лицам, чем обслуживающим станка.
- В случае необходимости того, что бы в окружающей среде станка двигались другие работники, надо это дело обсудить с выпускателем – фирмой Pegas-Gonda (напр.лазерная защитный барьер или защитные заборы) .

**⚠ ВНИМАНИЕ:** оператор машинного необходимо указать машину зону безопасности Например, черно - желтые полосы на полу. С потерей различимости знаков должна быть восстановлена.

**⚠** Крайне важно, чтобы оператор увидел стоимость резки (резка = движущейся ленточной пилы Blade) за безопасность линия, которая определяет область на панели управления

1. Входного материала
2. Материального производства
3. Станочник
4. Кабель питания
5. пильное полотно
6. Зона безопасности

**ОКРУЖЕНИЕ СТАНКА** – контурная линия около планировки станка с отступом + 1,0 м .

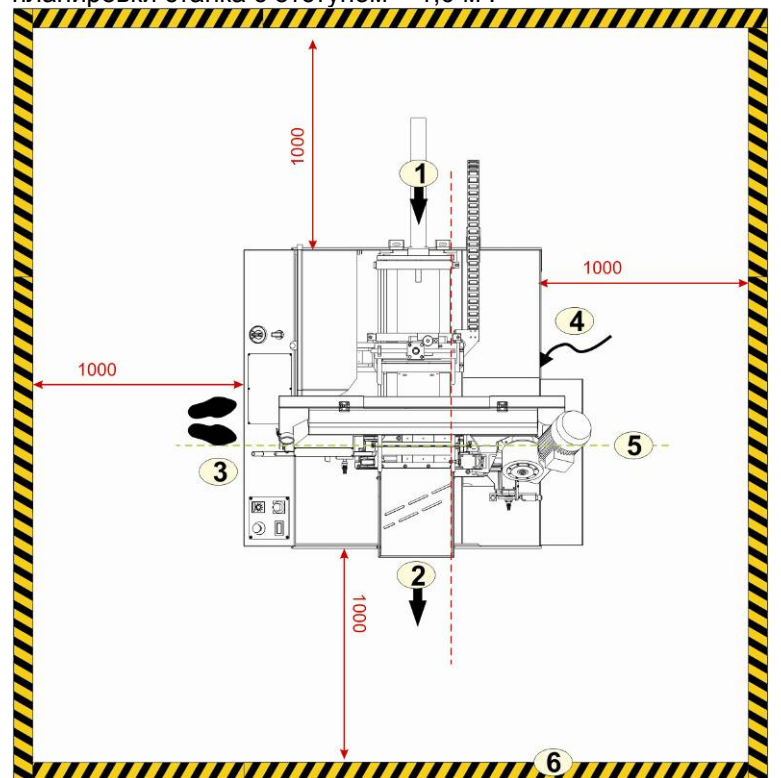


Рис. 6-1

- Перед настройкой или наладкой частей станка есть строго необходимо выключить главный выключатель станка и закрыть доступ другим лицам, чтобы не могли станок включить (главный выключатель закрыте висячим замком).

**⚠ ВНИМАНИЕ:** По причине безопасности воспрещается отпускать клипсы и открывать кожухи шкивов во время работы станка.

**⚠ ВНИМАНИЕ:** Как даете нажатием кнопки приказ к зажатию заготовки, вы должны быть убеждены, что никто не может быть двигающимся кулачком поранен. Во время открывания и закрывания основных тисков и тисков питателя не может обслуживающий персонал или другое лицо манипулировать вблизи губок тисков. Может произойти к серьезному ранению. Строгое запрещение вставлять руки или другие предметы между основание тисков и подвижную гибку тисков.

**⚠ ВНИМАНИЕ:** Следите повышенной осторожностью при движении срезанных штук вон из станка. Не снимайте срезанные штуки из рольганга станка во время резки - может дойти к ранению. Станок стандартно оборудован скольжением для срезанного материала. Этим скольжением отваливается материал наземь - может дойти к ранению части тела. Подходящим решением является применение рольгангов (RDT, RDM, RDML), или ящика для срезанных штук с стеканием СОЖ в водонепроницаемую ёмкость (BOX-PSC). см. принадлежности по желанию.

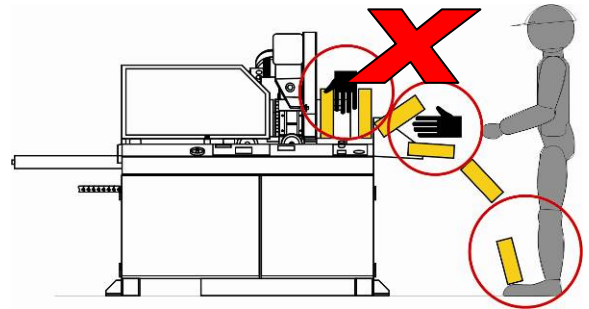


Рис. 6-2



Во время манипуляции с резаной заготовкой РАБОТАЙТЕ ТОЛЬКО С ЗАЩИТНЫМИ ПЕРЧАТКАМИ

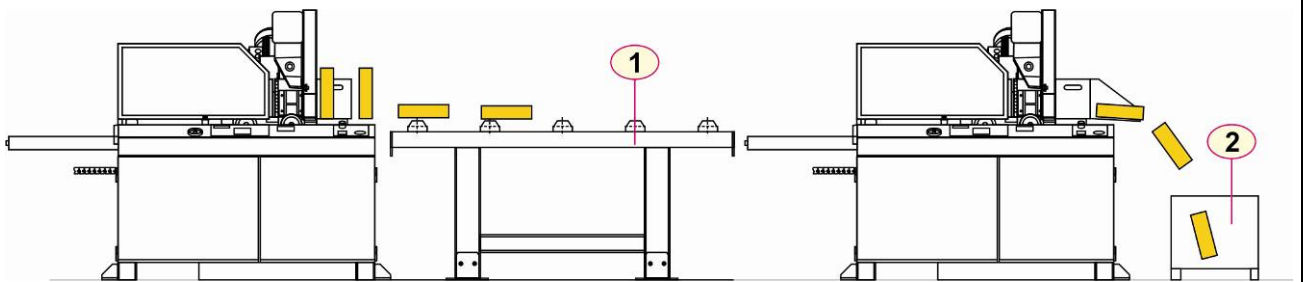


Рис. 6-3



Работа всегда наблюдательны и осмотрительно и избегать опасных ситуаций ВСЕ.

## 6.7 ОПИСАНИЕ ПИКТОГРАММ

	<p><b>ФИКСАЦИЯ МАТЕРИАЛА В ТИСКАХ</b></p> <ul style="list-style-type: none"> <li>- при фиксации в тисках персонал или иные работники не должны манипулировать с пилой близко от колодки тисков</li> <li>- после манипуляций с передвижной колодкой проконтролируйте правильность фиксации материала</li> </ul>
	<p><b>НАПРАВЛЕНИЕ ДВИЖЕНИЯ ПОЛОТНА ПИЛЫ ПРИ РАСПИЛЕ</b></p> <ul style="list-style-type: none"> <li>- при подключении пилы к электросети убедитесь в правильности направления движения полотна пилы</li> <li>- при замене полотна следите за правильной ориентацией зубьев полотна</li> </ul>
	<p><b>ВНИМАНИЕ ПРИ РАСПИЛЕ</b></p> <ul style="list-style-type: none"> <li>- производя распил, будьте особо осторожны</li> <li>- при замене полотна или его натяжении будьте особо осторожны</li> <li>- при проведении распилов вблизи пилы не должен находиться никто кроме персонала</li> </ul>
	<p><b>НАТЯЖЕНИЕ ПОЛОТНА ПИЛЫ</b></p> <ul style="list-style-type: none"> <li>- Стрелка укажет Вам (при закрытом кожухе) болт, который регулирует шкив натяжения</li> </ul>
	<p><b>КАБЕЛЬ ПОДКЛЮЧЕНИЯ РАБОЧЕГО НАПРЯЖЕНИЯ</b></p>
	<p><b>ЭЛЕКТРОЧАСТЬ ПИЛЫ-</b> к частям оборудования под этой пиктограммой должен иметь доступ только сервисный техник фирмы Pegas - Gonda или специально обученный персонал с допуском согласно государственных норм ( обратите внимание на соблюдение всех условий гарантии!)</p>
	<p><b>ДВИЖУЩИЕСЯ ЧАСТИ ПИЛЫ</b></p> <ul style="list-style-type: none"> <li>- при работе оборудования или при манипуляции с так обозначенными узлами и деталями будьте особо осторожны.</li> </ul>
	<p><b>ОБОЗНАЧЕНИЕ ОРИЕНТАЦИИ УПРАВЛЯЮЩИХ ТУМБЛЕРОВ</b></p> <ul style="list-style-type: none"> <li>- MAX – максимальное значение (скорость, сила, давление)</li> <li>- MIN - минимальное значение</li> </ul>
	<p><b>РАБОТАЙТЕ ТОЛЬКО С ЗАЩИТОЙ ЗРЕНИЯ</b> (защитные очки/щит)</p> <ul style="list-style-type: none"> <li>- при манипуляции с полотном пилы</li> <li>- при манипуляции с материалом</li> <li>- при манипуляциях с пистолетом-ополаскивателем (эмульсия для распила)</li> <li>- при распиле</li> </ul>
	<p><b>РУКОВОДСТВУЙТЕСЬ ИНСТРУКЦИЯМИ, ПРИВЕДЕННЫМИ В РУКОВОДСТВЕ ПО ЭКСПЛУАТАЦИИ</b></p>

таблица 6-1

## 7. РЕКОМЕНДАЦИИ ПО ТРАНСПОРТИРОВКЕ

При манипуляции с оборудованием используйте низкоподъемный или высокоподъемный автокар, с которыми будет работать персонал соответствующей квалификации согласно действующих законов и стандартов.

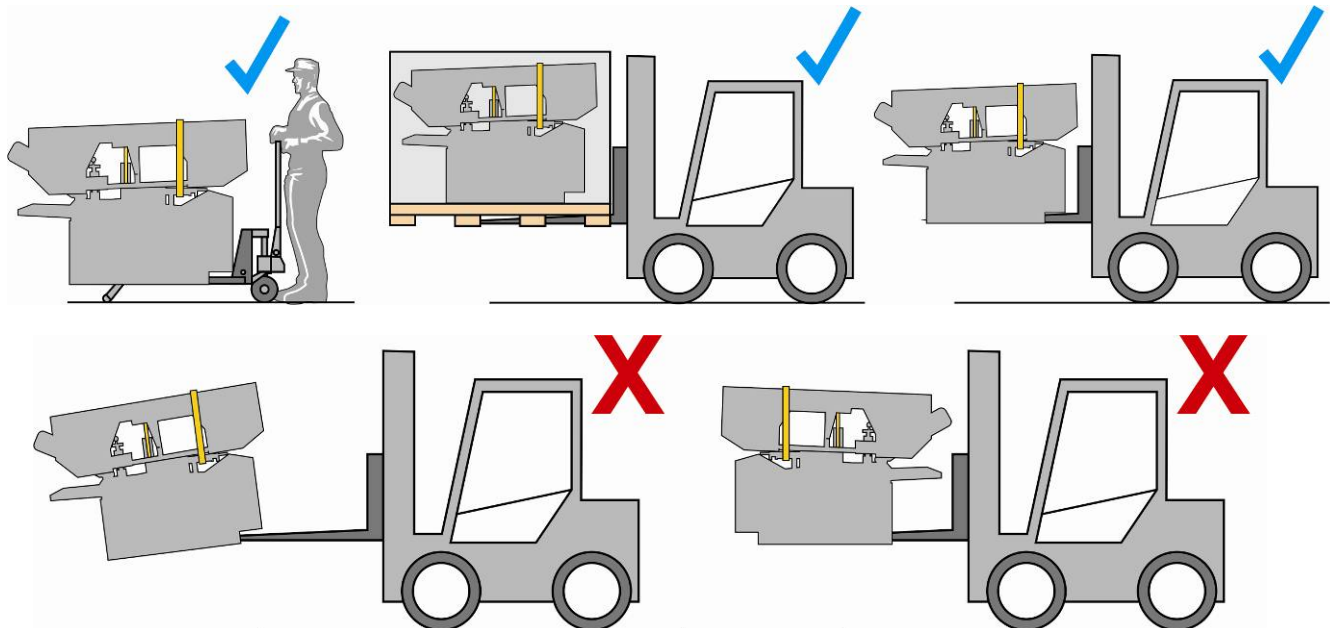


Рис. 7-1

При транспортировке пила должна быть текстильными канатами надежно закреплена на полу грузовика. Все блоки должны быть закреплены на оборудовании. Консоль должна быть в нижнем положении и зафиксировать на часть тисков ( канатом, стрейч-пленкой или иным способом).

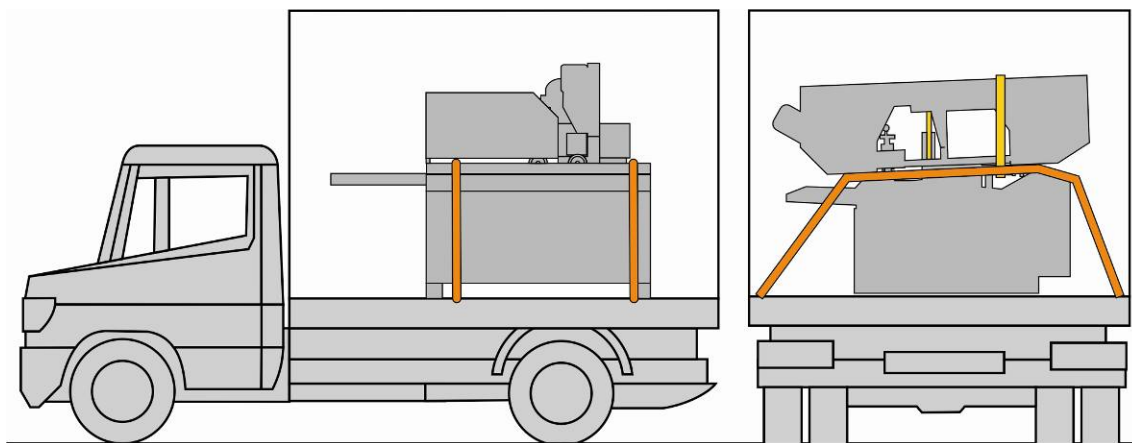


Рис. 7-2

За соблюдение предписаний по транспортировке пилы заказчику несет ответственность транспортная организация.

## 8. РЕКОМЕНДАЦИИ ПО СКЛАДИРОВАНИЮ

При складировании электропанель и главный электродвигатель должны быть закрыты, например, стрейч-пленкой. Все обработанные и незакрашенные поверхности должны быть соответствующим образом законсервированы.

Складировать при температурах от 0 °C до +40 °C.

## 9. УСТАНОВКА И ПОДКЛЮЧЕНИЕ ОБОРУДОВАНИЯ

### 9.1 КОНТРОЛЬ СТАНКА

Проверьте, что станок неповрежден в течении транспортировки и манипуляции с ним. В случае, что на станке появятся какие-то повреждения, немедленно контактируйте представительство фирмы PEGAS-GONDA.

### 9.2 ЗАКРЕПЛЕНИЕ СТАНКА

- Перед установкой оборудования выясните, какова несущая способность пола с учетом размещения пилы (минимум – масса пилы+заправка СОЖ и масла + масса комплектующих + масса материала). Если несущая способность пола не удовлетворяет этим требованиям, необходимо подготовить соответствующий фундамент.
- Тщательно измерьте плоскостность пола. Необходимо обеспечить пол плоскостностей +/- 1мм / на 1 квадратный метр. Особенно при установке станка с длинным рольгангом есть измерение или изготовление пола перед установкой станка очень важное.
- При установке оборудования следите за тем, чтобы было достаточно места для работы и передвижения персонала, для проведения ремонтных и сервисных работ, а также для подачи материала на распил. Обеспечьте также достаточно место для манипуляций и отбора готовых изделий.
- Установку оборудования произведите в соответствии с прилагаемой схемой. Пила должна быть установлена так, чтобы плоскости тисков и рольганга были на одном уровне. Точность распила сильно зависит от точности установки пилы.
- Уставьте станок таким способом, чтобы середина станины лежала на поле ( см. рисунок). Это Вам позволит выравнять при помощи стопорных винтов 4 углы станины до идеальной параллельности.

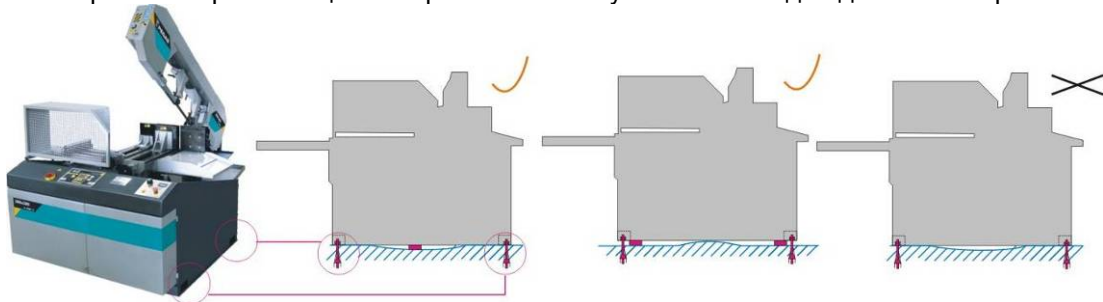


Рис. 9-1

- Подложите плоскость станины около стопорного винта шпонками или стальным листом отвечающей толщины таким способом, чтобы вес станка и резаемого материала был передан этими шпонками ( или подкладками) и нет стопорными винты. Как только будет станок лежит на шпонках ( подкладках), сделайте отверстия для анкерные болты и станок при помощи анкерных болтов зафиксируйте.( станина станка не должна быть силой анкерных болтов деформирована, и по этой причине перед затянутием болтов тщательно проверьте качество установки станка на полу ).
- Как только пила установлена и ее положение зафиксировано, можете устранить фиксирующие детали, необходимые для перевозки.
- При монтажи рольгангов очень важное правильное выравнивание и наладка уровня ролгангов с горизонтальной плоскостей станка ( плоскость установлена касательной линией опорных роликов ). Если не будут рольганги выравнены со станком, будет проходить к уходу распила заготовки, на станке будет пониженный срок службы полотен и потреблемное усилие к транспорту материала многократно повисится (и тем понизится срок службы кулачков тисков и гидроцилиндров).

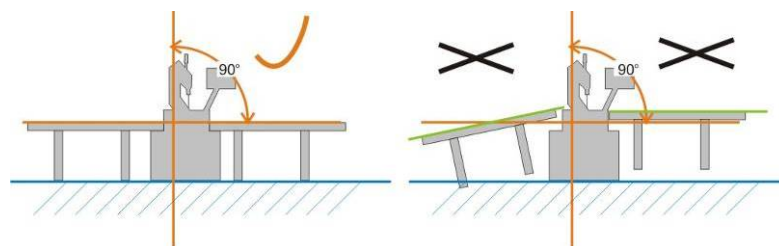


Рис. 9-2

### 9.3 СПОСОБ ФИКСАЦИИ К ПОЛУ

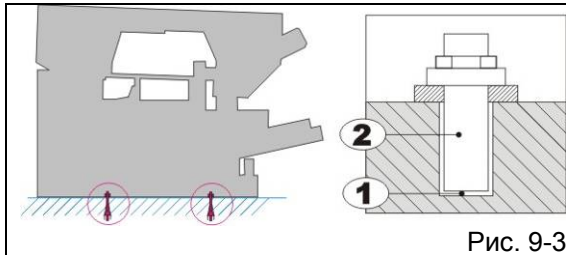


Рис. 9-3

1. просверленное отверстие в полу D=10мм, глубина 150мм
  2. анкер M10, длина 120мм
- если не возможно использовать механическим анкером, возможно применить нарезной стержень M10, в глубину 150мм, просверлить отверстие D=14 – 16мм, применить химическую клей, которой зафиксируем нарезной стержень

### 9.4 ПОДКЛЮЧЕНИЕ ОБОРУДОВАНИЯ К ЭЛЕКТРОСЕТИ

**!Любые работы с электрочастью пилы может производить только квалифицированный специалист, имеющий соответствующий допуск согласно действующих предписаний и стандартов!**

Электрическое оборудование станка подготовлено для присоединения к трехфазной электрической сети 3 N PE ~50Hz 400/230V TN-S, с помощью подвижного привода одним концом прочно подключенным к главным присоединительным клеммам и другим концом свободным, для присоединения отвечающей трехфазной штепсели или для прочного присоединения на компетентную зону прочного распределения, в котором будет станок работать. Питание из стороны пользователя должно быть защищено самостоятельным **3f автоматом перегрузки 16А с характеристикой С. Вилка не является частью поставки**

Правильное подключение фазей узнаете на манометри гидроагрегата – давление показывает 18 бар.

#### Маркировка кабелей:

U, V, W - крайнее (фазовое) проводы обозначены чёрным или коричневым цветом.

PE - защита, провод заземления обозначенный комбинаций цветов зелёная/жёлтая.

N – средний провод обозначенный светло голубым цветом.

У комбинированной сети TNC, где средний провод и провод защиты соединен, соедините средний светло голубой провод с защитным зелёно/жёлтым проводом на клемму цепи обозначенную как PEN.

Цеп электрической розетки для подключения станка, должен быть сделан согласно требованиям действующих предписаний и технических стандартов, которые относятся к указанному оборудованию, именно ČSN EN 60 204-1, ČSN 33 2130, часть 2.3, ČSN 33 2180, часть 6, ČSN 33 2000-4-41, ČSN 33 2000-5-51 глава 512, ČSN 33 2000-5-54 глава 543 и связанных предписаний.

Защита от поранения электрическим током у станка изготовлена согласно требованиям стандарта ČSN 33 2000-4-41, часть 413.1.3, автоматическим отключением от источника.

Исполнение защиты неживых частей станка от поранения электрическим током отвечает условиям стандартов ČSN 33 200-4-41 и ČSN 33 2000-7-705.

Рекомендуем подключить станок на цеп, которая оборудована защитным предохранителем с остаточным током 30 мА, и тем будет основная защита от поранения электрическим током повышена. Исполнение и применение защитных проводов должно соответствовать требованиям ČSN 33 2000-5-54.

**ВНИМАНИЕ:** Первое присоединение электрических цепей станка к электросети может производить только квалифицированный специалист, имеющий соответствующий допуск в смысле Объявления ČÚVP и ČBÚ №. 50/1978 Sb, который ознакомлен с оборудованием в требуемом диапазоне и который после присоединения станка должен проверить правильные функции электрооборудования станка, включая функции защиты и запасного выключения и блокирования.

**Перед первым подключением к сети рекомендуем совершить выборочный контроль подтяжки винтовых соединений в электропроводке распределителя.**

## 10. УПРАВЛЕНИЕ СТАНКА

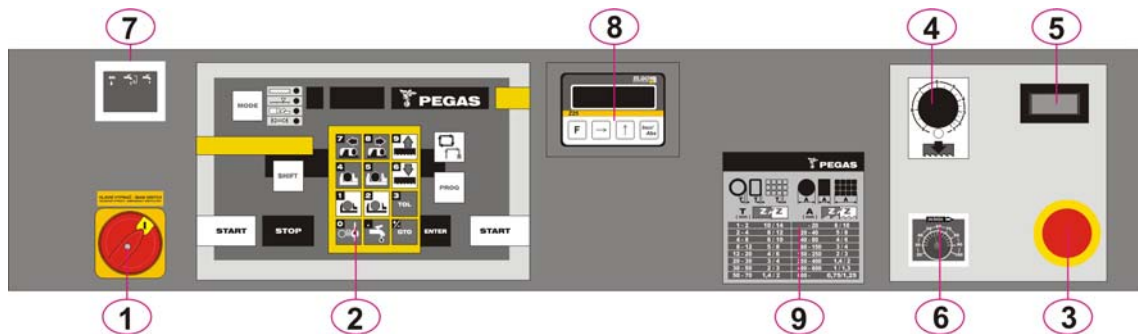


Рис. 10-1

1.	<b>Замыкаемый основной главный выключатель станка.</b> Служит тоже как аварийный выключатель станка .В положении <b>0</b> не находится никакие электроцепи станка под напряжением.В случае, что Вы намерени запустить станок, переключте на <b>1</b> . Во время отсутствия обслуживающего станка рекомендуем запереть при помощи висячего замка.
2.	<b>Пульт управления PEGAS CNC1</b>
3.	<b>Кнопка АВАРИЙНЫЙ СТОП СТАНКА</b> - остановит цепи управления станка – тем и все движения, станок остается под напряжением.
4.	<b>Управление дроссельного клапана гидравкики</b> – регуляция скорости движения подачи плеча станка в резание 0- мин. , 10- макс. скорость
5.	<b>Дисплей амперметра нагрузки.</b> Показывает нагрузку привода (и тем и полотна) во время распила. Непрямой вспомогательный индикатор для настройки скорости подачи плеча в резание.
6.	<b>Потенциометр управления преобразователя частоты</b> – управляет скорость движения пильного полотна – опция станка по заказу
7.	<b>ПЕРЕКЛЮЧАТЕЛЬ РЕЖИМОВ ПОСТАВКИ СОЖ</b> (принадлежности)
8.	<b>Индикация угла поворота консоли</b> (принадлежности)
9.	таблица

### 10.1 ПУЛЬТ УПРАВЛЕНИЯ PEGAS SAW MICRO BAND

Система PEGAS SAW MICRO BAND разработана для управления автоматических ленточных и дисковых пильных станков и для программирования 9-ти программ для резки ( настройка длины и количества штук, количества подач, пробега цикла ).

Параметры	Описание
<b>Система источника</b>	1 8Вольт или 24Вольт (соленоидные клапаны)
<b>Сохранение данных</b>	EEPROM для сервиса “Вложенные данные”
<b>10 входов</b>	PNP –12Вольт с внутренним источником питания
<b>10 выходов</b>	n.o. реле 10A 24Vac/24Vdc
<b>1 кодирующий канал</b>	для питания инкрементального датчика положения подающего устройства
<b>Габариты</b>	332x217 мм
<b>Способ присоединения</b>	Прикрепление на верхнюю доску электропанеля 6-и винты
<b>Соединение</b>	феницкий тип конекторов с винтовым зажатием

### 10.2 АКТИВАЦИЯ СИСТЕМЫ

По включении осново выключателя станка появится на дисплее несколько секунд надпись **“AUTO”**. Когда включаете станок в первый раз, или как идет о новую систему, или после появления ошибок на большом дисплее появится сообщение о ошибках ( код). Ссылаемся на таблицу ошибок, которая является частью настоящего паспорта.

Сброс сообщения о ошибках – нажатием кнопки **STOP**.

**ВНИМАНИЕ:** Каждый раз после включения главного выключателя станка, показывается на малом



дисплее буква «**A**», которая значит, что система требует калибровку положения подающего устройства (настройку нулевой точки). Для активации станка нажмите одновременно кнопки

**START+ START** Пускается гидроагрегат и подающее устройство движется направо (к полотну). После доезда в нулевую точку подающее устройство остановится. Станок подготовлен.



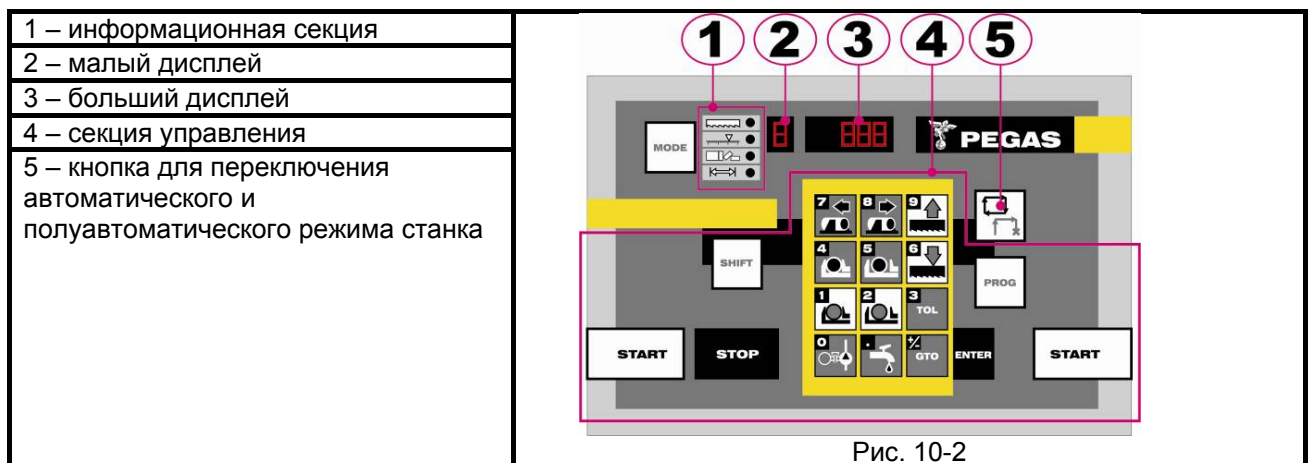
**ВНИМАНИЕ:** станок приведется в движение с одновременным открытием обоих тисков. В случае, что на станке находится материал, может дойти к его нежелательному движению. Для предотвращения этой ситуации сделайте следующий шаг:

Нажмите кнопку **STOP** и тем подтвердите, что калибровка будет осуществлена при первой подаче.



Тиски останут закрыты и хватит запусчит гидроагрегат кнопкой

### 10.3 ОПИСАНИЕ ПУЛЬТА УПРАВЛЕНИЯ






#### 1. INFORMAČNÍ POLE

		Информационная секция панели управления служит для индикации настроенных данных. Для подбора выбранного поле нажмите кнопку <b>MODE</b> , активное поле есть то, у которого горит красный диод. Величина выбранного параметра показывается на большом дисплее
	Состояние пильного полотна	Мерцает-ли диод, полотно не имеет правильную натяжку или есть лопнувшие
	Амперметр	Диод светит, на мелком дисплее ( <b>поз.№.2</b> ) находится буква "A", потом большой дисплей ( <b>поз.№.3</b> ) предназначен как дисплей грузоамперметра. Показывает нагрузку привода (и тем и полотна) во время распила. Непрямой вспомогательный индикатор для настройки скорости подачи плеча в резание.
	Моментальное положение подающего устройства в мм	Информирует о моментальном положении подающего устройства
	Счётчик количества изделий /распилов	Показывает количество распилов в полуавтоматическом режиме, в автоматическом режиме показывает количество оставшихся штук
	Длина резаемого материала ( мм)	Показывает выбранную длину резаемого материала

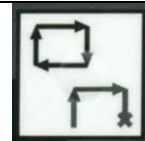


## 2. ИНФОРМАЦИОННАЯ

	Дисплей выключен	Станок в полуавто-матическом режиме
	Номера с 1 до 9	Станок настроен на автоматический режим, изображенный номер представляет выбранную строчку программы.
	Буква "А"	Большой дисплей предназначен как дисплей грузоамперметра Активный только во время резки.

## 5. МАЛЫЙ ДИСПЛЕЙ

Дисплей показывает сообщения: Автомат / Полуавтомат  
Переключение автоматического и полув автоматического режима станка при помощи кнопки:



## 4. СЕКЦИЯ УПРАВЛЕНИЯ - служит тоже как НУМЕРИЧЕСКИЙ КЛАВИШ

<b>PROG</b>	<b>Предварительный выбор программы:</b> позволяет выбрать требуемую строчку программы. Каждый раз по нажатию кнопки переходит на другую строчку. После достижения № 9 начинает опять с № 1. Кнопка работает только в автоматическом цикле
<b>ENTER</b>	Подтверждение вложенных данных. (См. автоматический режим)
<b>START</b>	<b>START</b> : пускает старт цикла. Настроен-ли <b>полуавтоматический цикл</b> , станок сделает <b>один распил</b> , настроен-ли <b>автоматический цикл</b> пускается <b>программа</b> . <b>По соображению безопасности необходимо одновременно нажать две кнопки START</b>
<b>STOP</b>	<b>Stop цикла – прекратит полуавтоматический цикл в каком-либо моменту.</b> В автоматическом режиме возможно нажать кнопку <b>START</b> и продолжать в цикле. Если плечо находится в распилу, рекомендуем после нажатия <b>STOP</b> поднять плечо мало наверх ( кнопка №.9 )
<b>GTO</b>	<b>Переход подающего устройства в выбранное положение:</b> нажатие кнопки <b>GTO</b> , при помощи нумерического клавиша вложите величину, на которую требуется настроит подающее устройство ( кноп. STOP- сброс величины ). По одновременном нажатию <b>START + START</b> доходит подающее устройство на выбранное положение. Служит например для ручной подачи требуемой длины.
<b>TOL</b>	<b>Изображение сотых длины положения подающего устройства ( но эту точность станок не достигает ).</b>





## 10.5 АВТОМАТИЧЕСКИЙ ЦИКЛ

### 1. СБРОС ВСЕХ СТРОЧЕК ПРОГРАММЫ :

Хватит нажать одновременно кнопки **SHIFT+PROG**. На большом дисплее появится (рис)



Для подтверждения сброса всех программ нажмите кнопки **START + START**.

### 2. НАСТРОЙКА ПРОГРАММЫ:

Перед вложением новой задачи сделайте подбор программируемой строчки, в которую планируете вложить задачу. Нажимайте кнопку **PROG** столько раз, сколько угодно, номер строчки показан на малом дисплее.

### 3. НАСТРОЙКА ДЛИНЫ РЕЗАЕМОЙ ЗАГОТОВКИ

Длина заготовки определена минимальной величиной 3 мм и максимальной величиной 3200 мм. Если величина длины находится вне этого диапазона, на большом дисплее появится сигнал ошибки и длина не принимается в память задачи.

С длины 999,9 мм уже нет возможность ввести десятичный знак.

**ВНИМАНИЕ:** если введете величину длины короче чем 3 мм, или не вложите один из параметров ДЛИНА / КОЛИЧЕСТВО ШТУК, и нажимите кнопки **START + START**, выключится дисплей и станок не способен работать. Есть необходимо выключить и включить станок главным выключателем и процесс повторить с правильной настройкой длины и количества штук.

1	Нажмите : <b>ENTER</b>
	мерцает диод, на малом дисплее мерцает номер строчки. При помощи нумерического клавиша сделайте выбор величины длины резаемого материала в мм ( вкл. десятичного знака ). Подтвердите клавишом <b>ENTER</b>
	мерцает диод. При помощи нумерического клавиша сделайте выбор требуемого количества штук (появится на дисплее). Подтвердите клавишом <b>ENTER</b>
(горитдиод)	номер строчки перестанет мерцать, Ваш первый выбор запрограммирован. Для задачи дальнейшей строчки нажмите PROG, и поступаете на дальнейшую строчку, на малом дисплее показан номер на 1 выше, и процесс повторяется.

таблица 10-2

### 4. ПУСК ПРОГРАММЫ:

1	Сделайте выбор с определенной задачей (длина и к-во штук ) нажатием кнопки <b>PROG</b> столько раз, сколько угодно, на дисплее показывается длина или количество штук, согласно того, которое tolikrát, какое поле выбора кнопкой MODE выбрано ( или  ).
2	Сделайте пуск автоматического цикла станка одновременным нажатием двух кнопок <b>START + START</b> .
3	Станок начнет резать, <ul style="list-style-type: none"> <li>• если плечо находится в верхнем рабочем положении</li> <li>• если находится в подающем устройстве заготовки</li> <li>• если включен гидроагрегат</li> </ul>
4	Станок пилить материал, после отрезки выходит консоль станка над верхнее рабочее положение, открываются основные тиски, подающее устройство подает заготовку, зажимаются основные тиски, станок пилить материал,

	подающее устройство в течении резки возвращается в левое положение, станок окончивает распил, подающее устройство зажимает заготовку, поставляет заготовку для новой резки, и т.д....
5	На малом дисплее мерцает обозначение автоматического цикла, на большом дисплее показано количество штук, которое ещё следует к распилу.

таблица 10-3

Указанный основной пробег автоматического цикла можете сами по определенной мере сами наладить и оптимизировать настройкой ПАРАМЕТРОВ.

## 10.6 ПАРАМЕТРЫ

В этот выбор поступите одновременным нажатием кнопок **SHIFT + MODE**, по время около 3-х секунд. выключается гидроагрегат.

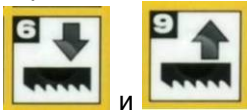


Доступ активизируется изображением на малом дисплее. Параметры показаны на большом дисплее.

Первая цифра значит № строчки.

Дальнейшие 3 цифры значит величину параметра.

Между строчками листаете при помощи нажатия кнопки **MODE**, параметры изменяются при помощи



кнопок и .

Для вложения изменения параметров нажмите одновременно кнопки

**START + START, или STOP.**

	г.х.хх	Версия софтвера
1	1.100	Временное замедление открытия тисков Нумерическая величина 100=1 секунда
2	2.100	Временное замедление закрытия тисков
3	3.YES	Тиски открываются в нижнем положении плеча
4	4.NO	При подаче материала выключается привод полотна
5	5.YES	Плечо станка по окончании цикла останавливает в нижнем положении
6	6.NO	Консоль начинает резку и одновременно двигается подающее устройство в заднее положение. YES- подающее устройство двигается назад до окончания резки
7	7.YES	NO: 1 задача 9-ти программ ( по распилу выбранной строчки станок остановится, подающее устройство не возвращается в левое положение и остается закрытое, работает гидроагрегат ). YES = 1 программа 9 задач станок автоматически переходит на другую задачу бес остановки. Оптимальное для резки разных длин из одной штанги для оптимального использования целой длины штанги.

таблица 10-4

Для ввода изменения данных нажмите одновременно кнопки **START + START**, нажатием кнопки **STOP** покинете меню бес ввода измененных данных.

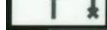
## 10.7 ТЕСТ ВХОДА И ВЫХОДА ОБОРУДОВАНИЯ

Что кас.выходов, применяется для удостоверения правильных функций пульта управления и микровключателей и что что кас.входов, так правильных функций датчиков и органов чувства.

**ВНИМАНИЕ:** идёт о границу сервисного назначения, которая для необученного персонала очень опасная. Обслуживающим станка запрещается в этом меню сделать всякие дальнейшие операции. Есть необходимо сделать немедленный возврат назад в потребительский режим работы станка - необходимо выключить и включить главный выключатель станка.

Нажмите **SHIFT + MODE**, на дисплеи покажется версия софтвера.



Сейчас нажмите SHIFT + . Во время нескольких секунд покажется на большом дисплеи изображение входов и выходов.


Для возврата назад в потребительский режим работы станка необходимо выключить и включить главный выключатель станка.

## 10.8 СООБЩЕНИЯ О ОШИБКАХ:

Станок сигнализирует какую-то ошибку на 4-х цифровом дисплее согласно условиям опасности или состояния станка. Сброс сообщения о ошибке сделаете кнопкой **STOP**

Код	Причина	Описание
E001	вход	включенная кнопка аварийного Стопа станка
E002	вход	термозащита основного электродвигателя
E003	вход	термозащита электродвигателя насоса гидравлики
E007	вход	лопнувшие или мало натяженное полотно
E008	вход	открытый кожух
E009	логическая цепь	выключенный гидроагрегат
E014	вход	плечо в нижнем положении. Нельзя запустить цикл
E015	вход	плечо в верхнем положении. Нельзя в дальнейшем поднимать плечо, необходимо переналадить упор датчика верхнего положения - см. дальше..
E016	вход	плечо между верхним и нижним положением. Нельзя двигать с подающим устройством.
E026	счётчик	подающее устройство нет в исходном положении
E027	логическая цепь	автоматический счётчик штук – настроено на 0
E028	логическая цепь	конец штанги
E029	вход	подающее устройство вперёд
E030	вход	подающее устройство назад
E031	логическая цепь	мёртвые точки движения подающего устройства
E032	логическая цепь	Коммутатор является закрытой верхней и нижней позиции в то время как
E033	логическая цепь	с подающим устройством нельзя двигать
E043	логическая цепь	величина настроена на 0.
E081	логическая цепь	ошибка позиции. Вне диапазона допуска
E087	Cycle state	конец цикла ( малое значение для PAR. P18 )

таблица 10-5

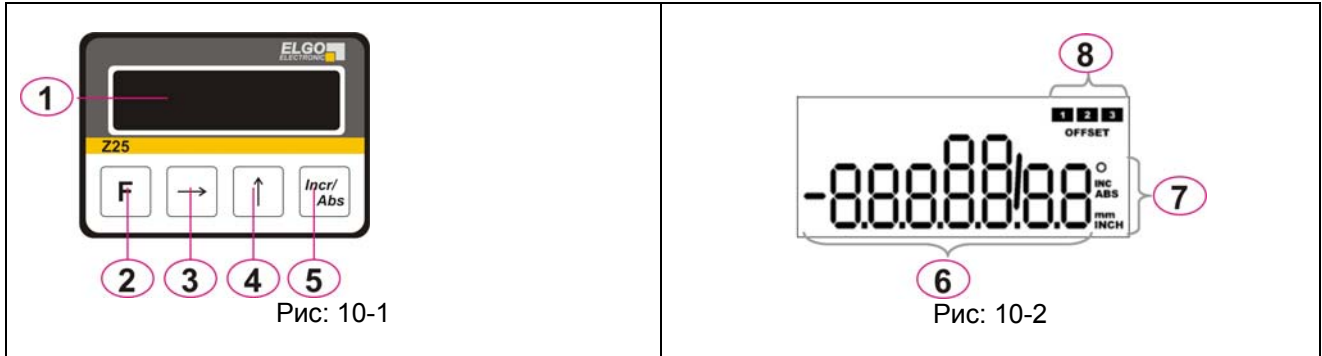
Пример:  значит выключенный гидроагрегат.

## 10.9 ЦИФРОВАЯ ИНДИКАЦИЯ УГЛОВ

Показывает установленный угол на цифровом индикаторе.

Поворот консоли станка возможно осуществлять только при заключеном главном выключателе станка, в другом случае дойдет к плохому изображению угла поворота консоли.

### 10.9.1 ОСНОВНОЕ ОПИСАНИЕ



1. Дисплей
2. Вторая изменение + / -
3. Выбор следующего декады
4. Четвёртое Выбор дополнительных констант - на протяжении десятилетий активно +1
5. Абсолютное / дифференциальное отмеривание Верстка и выбор из следующих параметров
6. Шестой Текущая позиция
7. Режимы отмеривание
8. Дополнительная постоянная величина

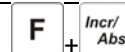
### 10.9.2 РЕЖИМЫ РАБОТЫ

Основное исполнение располагает двумя режимами работы:

- Программная работа (задание параметров)
- Основная работа (отмеривание)

### 10.9.3 ВЫПИСКА ПАРАМЕТРОВ

Для вступление в режим задания параметров нажмите на 3 секунды кнопки



Кнопкой переключается между отдельными параметрами

Кнопками (выбор декады) и (повышение величины) избирается параметр

Кнопкой переключается знак величины надлежащего параметра.

Любое изменение величины должно быть подтверждено нажатием кнопки

Для возврат в основную работу нажмите опять кнопки на 3 секунды.

### 10.9.4 ФУНКЦИИ КНОПОК / ВНЕШНИЕ ВВОДЫ

<b>Зануление</b>	Внешним вводом <b>ST3/Pin9</b> – динамичный сигнал + 24 VDC
<b>Абсолютное / дифференциальное отмеривание</b>	Кнопкой  возможно перегибать между индикаторной «абсолютной» и «относительной» величиной
<b>Дополнительная постоянная величина</b>	Кнопкой  или активацией ввода <b>ST3/Pin7</b> произойдет к начислению величины параметра <b>P10</b>

	к индикаторной величине. Другим нажатием кнопки  вернетесь в исходное положение.
<b>Записка референции</b>	Нажатием кнопок  +  или активацией ввода <b>ST3/Pin8</b> произойдет к записке опорной величины заложенной в параметре <b>P09</b> .
<b>Наладка системы FMAX – абсолютная система</b>	<p>При использовании абсолютной системы FMAX надо применить следующий порядок:</p> <ol style="list-style-type: none"> <li>1. в основном режиме нажать все кнопки на приблиз.3 сек. На дисплее <b>L 2</b></li> <li>2. сенсором FMAX проехать немного одним и другим направлением о приблиз. 20мм и нажать кнопку  на дисплее <b>L 1</b></li> <li>3. сенсором FMAX наехать на требуемую нулевую величину и нажать кнопку  на дисплее <b>L 0</b></li> <li>4. ослаблением кнопок есть абсолютная система подготовлена к отмериванию <b>0.00</b></li> </ol>

### 10.9.5 ФУНКЦИИ КНОПОК

#### Основной режим отмеривания:

Записка референции	+
Дополнительная постоянная величина	
возврат	
Абсолютное / дифференциальное отмеривание	
Выбор программного режима	+  3 сек.

#### Программный режим:

Переключение параметров	
Выбор декады	
Нарастить величину декады	
Укладка изменений	
Возврат в основной режим	+  3 сек

## 11. ПРИГОТОВЛЕНИЕ ПЕРЕД РЕЗКОЙ

Станок надлежащим образом установлен, фиксирован и подключен к электросети. Перед запуском станка надо его очистить от консервирующего масла и загрязнений (порох, крепкие частицы, которые нажились на станок во время его транспорта), только потом заполнить станок СОЖ. Рекомендуем осуществлять проверку электропроводки (подтяжка винтов контакторов, ...). Все резьбовые соединения гидравлической системы должны быть надлежащим образом тугие. Для затягивания (тоже отпуская) резьбовых соединений используем принципиально двумя ключами – одним на горло, вторым на гайку.

### 11.1 УСТАНОВКА УГЛОВ РЕЗАНИЯ

- 1) Включите главный выключатель. (№. 1)
- 2) Просмотрите, если кнопка CentralSTOP (№. 6) нет выключена (если да, поворотом ее верните в режим готовности).
- 3) Нажимом кнопки STOP на пульте управления активируйте его управление.
- 4) Кнопкой «0» запустите гидравлическую систему.
- 5) Совершите калибровку питателя – одновременно нажмите обе кнопки START (в питатели даже в основных тисках не должна быть закреплена заготовка).

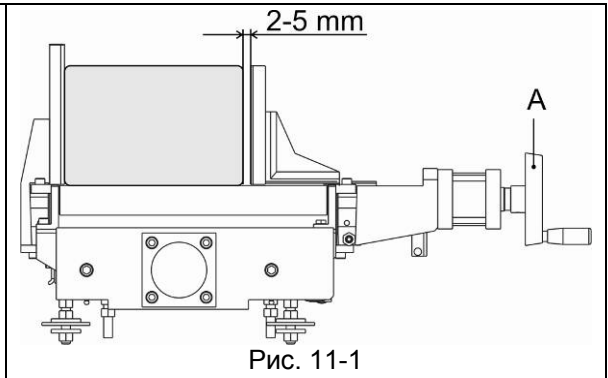
Дальнейший метод – см. следующую статью.

После пуска станка в аварийный режим надо реализовать шаги, которые подготовит станок к резке.

### 11.2 НАЛАДКА ОСНОВНЫХ ТИСКОВ И ТИСКОВ ПИТАТЕЛЯ

Процесс правильного закрепления заготовки:


- Поместите заготовку в тиски
- Просмотрите положение заготовки с учетом полотна (для точной резки желательнее, что бы при первой резке было отрезано торцо заготовки, тем дойдет к подрезке торца)
- Помощью ручки переместите передвигную "А" губку тисков так, что бы произошло к легкому сжатию заготовки.
- Ручкой вернитесь от пол до целого оборота назад. Между губкой и заготовкой возникнет таким образом зазор 2 - 5 мм.



Процесс крепления основных тисков может быть избран как:

**а) автоматический** (тиски перед спуском реза дадутся открыты – после спуска цикла кнопкой START автоматически осуществится закрепление – резка – ослабление);

**б) в ручную** (тиски перед спуском реза закроются – после спуска цикла кнопкой START автоматически

осуществляется рез и остановка остана закреплена – ослабить только после нажатия кнопки ). Перед спуском автоматического цикла должны быть тиски питателя в позиции открыто.



## 11.3 УСТАНОВКА ПОЛОЖЕНИЯ НАПРАВЛЯЮЩИХ

Хорошая установка передвижных направляющих значительно содействует к качеству и точности реза. Обыкновенно действует принцип, что полотно должно быть на обеих сторонах подпирано ближе всего резаной заготовки. Подпирающие полотна обеспечивают именно направляющие полотна. Станки гаммы 290 имеют на стороне привода направляющие заложены на не подвижной балке. На стороне натяжки направляющие заложены на подвижной балке.



Установка положения подвижных направляющих руководствуется шириной закрываемой заготовки. Направляющие настройте так, чтобы было ближе всего подвижной губке основных тисков (при губке в позиции *открыто*). В случае потребности преобразуйте установку передвижных кожухов полотна у подвижных направляющих.

**ВНИМАНИЕ:** После установки передвижных направляющих всегда просмотрите:

- 1) Если не происходит совпадения с подвижной губкой тисков (в открытом состоянии) и то во всем диапазоне подъема консоли;
- 2) Установку нижнего рабочего положения. Направляющие не могут столкнуться до прорезной плиты (действует, чем ближе находятся передвижные направляющие направляющим не подвижным, тем более надо переместить датчик нижнего положения А в сторону вниз)

## 11.4 УСТАНОВКА РАБОЧЕЙ ПОЗИЦИИ

### А) Установка верхней рабочей позиции

-  /  Кнопкой для подъема или спуска консоли настройте консоль 8-10 мм над заготовку, которая закреплена в зажимных тисках вне полотна.
- Ослабьте арретирующий винт **V3** и переместите в сторону вниз в позицию, когда скрепить концевой выключатель **V4**. Винт **V1** заарретируйте.
- Кнопкой на электропульте переместите консоль в позицию прилб. 20мм над верхнюю рабочую позицию
- Полотно не режет, если не находится над верхней рабочей позицией..

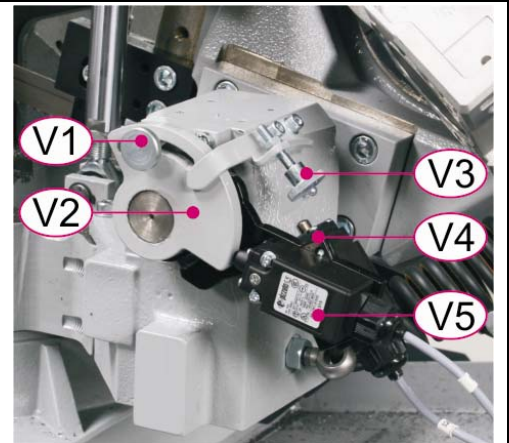


Рис. 11-2

### В) Установка нижней рабочей позиции

- Кнопкой для подъема или спуска консоли настройте консоль 8-10 мм над заготовку, которая закреплена в зажимных тисках вне полотна.
- Ослабьте арретирующий винт **V3** и переместите в сторону вверх в позицию, когда скрепить концевой выключатель **V4**. Винт **V1** заарретируйте.
- Кнопкой на электропульте переместите консоль в позицию прилб. 40мм над верхнюю рабочую позицию

V1 – арретирующий винт кулака  
 V2- кулак – упор верхней рабочей позиции  
 V3- арретирующий винт – упор нижней рабочей позиции  
 V4- концевой выключатель-нижняя рабочая позиция  
 V5- концевой выключатель-верхняя рабочая позиция

Если станок оборудован автоматическим упором верхнего положения (290-DPP – оснастка за дополнительную оплату), нижнее рабочее положение установлено из производства и верхнее рабочее положение устанавливается автоматически, на основе размера резаного материала (не требует вмешательства обслуживающего при изменении размера резаной штанги). В случае, что хотите резать без верхнего рабочего положения или менять пильное полотно, выдвините контактную рейку верхнего упора в её верхнее положение и задвиньте ключ в арретирующее отверстие (**поз. V9**). Отпустите контактную рейку так, что бы она дотрагивалась до ключа.

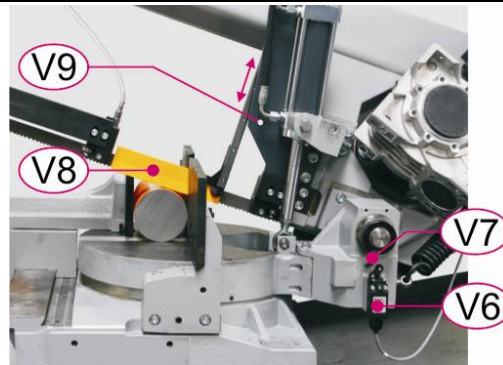


Рис. 11-3

V6 - концевой выключатель-нижняя рабочая позиция  
 V7 - упор нижней рабочей позиции  
 V8 - контактную рейку верхнего упора  
 V9 - арретирующее отверстие

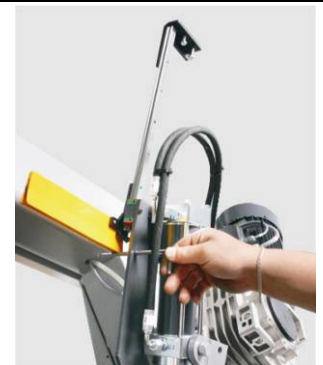


Рис. 11-4

### 11.4.1 ПРОВЕРКА ОПТИМАЛЬНОЙ УСТАНОВКИ ВЕРХНЕЙ И НИЖНЕЙ ПОЗИЦИИ КОНЗОЛИ



- Регулирующий клапан (**№.4**) перед стартом резки настройте на минимум
- Заготовка закреплена в зажимных тисках вне полотна.
- Нажмите кнопку «start» на электропульте
- Спустится движение полотна, консоль быстрой подачей переместится в рабочую позицию и остановится. Просмотрите позицию зубьев полотна – должны быть над заготовкой. Если этому так нет, то повторите установку верхней рабочей позиции. Если полотно находится 8-10мм над заготовкой, в том случае продолжайте далее..
- Регулирующим клапаном (**№.4**) переместите консоль в нижнюю рабочую позицию.
- Просмотрите прорезку заготовки. В случае не дорезки осуществлите опять установку нижней рабочец позиции.



**После правильной наладки рабочих положений консоли и положения губки тисков осуществлите одну испытательную резку в полуавтоматическом цикле (заготовку закрепите в входную губку так, что бы не находилась в плоскости резки – вхолостую прорезка!**

### 11.5 НАСТРОЙКА РЕЗКИ ПОД УГЛОМ

Станок позволяет перпендикулярную резку (угол поворота 0°) и угловую резку в диапазоне -45° налево и +60° направо. Общие углы настраиваются помощью верньера. (принадлежности за отдельную плату: Углы изображаются на цифровом показателях углов поворота поворотного устройства.)

**Если станок, по желанию, оборудован цифровой индикацией угла поворота, возможно поворот консоли станка осуществлять только при заключеном главным выключателе. В другом случае произойдёт к плохому изображению угла поворота консоли.**

Если не совпадает величина изображенного угла на единице ELGO с реально разбавленным углом, осуществлите следующее: при заключеном главным выключателе настройте консоль станка в такую позицию, что бы на дисплеи была изображена величина 0. Выключите станок главным выключателем, поверните консоль станка в позицию 0, зааретируйте поворотное устройство и включите главный выключатель.



Рис. 11-5

**Внимание:** Кожух №.1 по конструкционным причинам скрывает нониус угла №.4, поэтому надо перед наладкой угла резки кожух демонтировать.

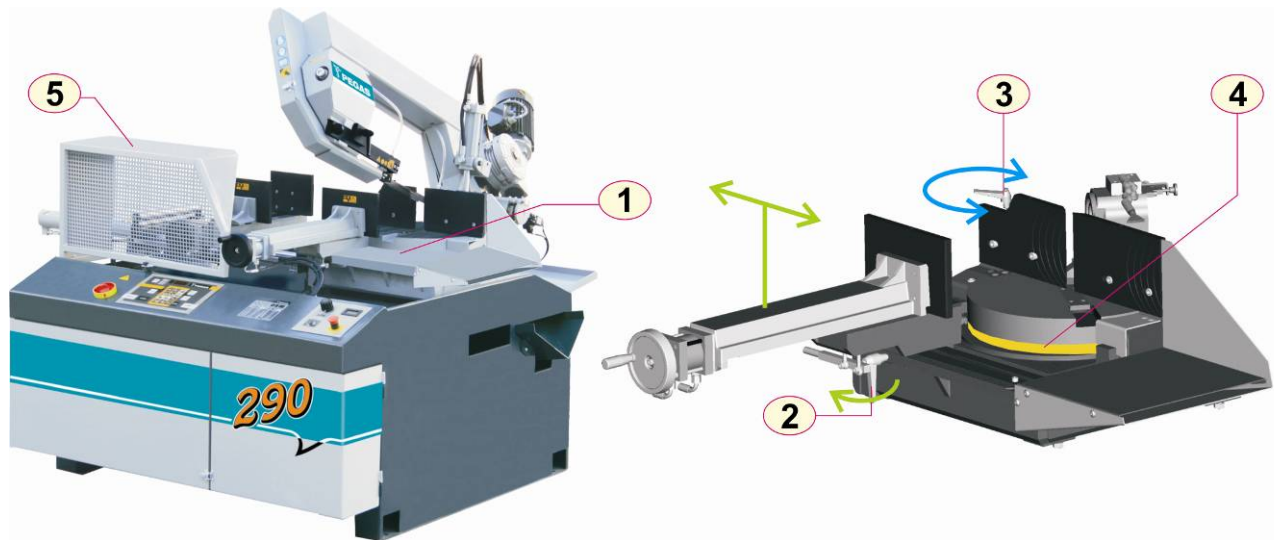


Рис. 11-6

#### 11.5.1 РЕЗКА УГЛОВЫХ РАЗРЕЗОВ НАПРАВО:

- Консоль поднимите над не подвижную губку тисков;
- отпустите стопорную рукоятку поворотного устройства (№.3). **ОСТОРОЖНО: Во время поворота консоли должна быть рукоятка в горизонтальном положении с не подвижной губкой тисков, в другом случае может произойти к совпадению консоли и рукоятки.**
- Поверните консоль в требуемый угол – отчислите на верньере.
- обеспечите поворотное устройство рукояткой (№.3)

#### 11.5.2 РЕЗКА УГЛОВЫХ РАЗРЕЗОВ НАЛЕВО:

**! ВНИМАНИЕ:** резка угловых разрезов налево осуществляется в полуавтоматической цикле:

- Поднимите консоль станка в верхнюю позицию над не подвижную губку тисков;
- Произведите перестановку тисков: **Перестановка тисков осуществляется только для резки углов налево. Перпендикулярные разрезы и разрезы направо осуществляются при установке тисков налево!**
  - Рычагом (№. 4) под тисками их разарретируйте;
  - Тиски переведите на упор правой граничной позиции и рычагом (№. 4) фиксируйте;
- питатель поместите в левое крайнее положение

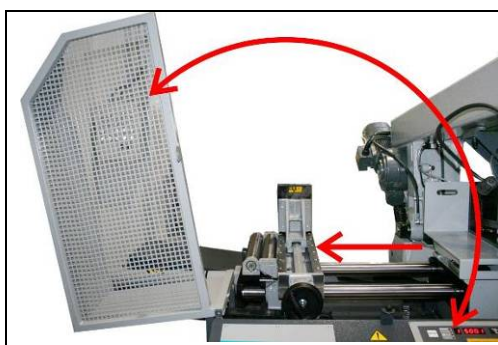


Рис. 11-7

**Внимание:** при резке углов налево надо откинуть кожух питателя и тисками питателя переехать в левое крайнее положение!


- Осуществите поворот консоли налево на требуемый угол – процесс все тот же с наладкой резки углов направо.



**Внимание:** Действие арретирования установлена таким образом, что бы недопустила изменение угла во время резки. В случае набивки в консоль может произойти к его повороту и тем к изменению угла.

## 12. РЕЗКА


После пуска станка в режим готовности и установки станка для резки (см.статья) выберите режим

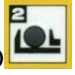
резки. Кнопкой  выбираете между режимами АВТОМАТ и ПОЛУАВТОМАТ.

### 12.1 ПОЛУАВТОМАТИЧЕСКИЙ ЦИКЛ

**Внимание: При резке углов налево возможно резать только в полуавтоматическом цикле.**

Заготовку переместите так, что бы была отрезана требуемая длина материала (напр.помощью питателя или в ручную на регулируемый упор – он не включен в стандартное исполнение станка). Потенциометр № 7 установите скорость резания полотна так, что бы она отвечала виду резаного

материала. Дроссельный клапан подачи консоли установите в положение MIN . Переключите на

полуавтоматический цикл. Тиски установите в положение ОТКРЫТО  и нажмите обе кнопки START. Тем запустите полуавтоматический цикл:

- Тиски закрепляют заготовку (если не была закреплена в ручную) и пильное полотно пустится;
- Конзоль начнет падать ускоренной подачей над заготовку;
- После достижения верхнего рабочего положения падение консоли переключится на медленную подачу;
- Дроссельным клапаном возможно (и во время резки) установить оптимальную скорость медленной подачи в разрез;
- Конзоль опустится до самого нижнего положения, там остановится падение и конзоль начнет поднимать обратно на вернее рабочее положение, выедет из разреза, полотно остановится и открыты тиски (если они были при старте цикла открыты);
- Заберите срезанный материал, настройте материал для дальнейшего разрез и нажмите кнопки START (вес полуавтоматический цикл повторяется).

### 12.2 АВТОМАТИЧЕСКИЙ ЦИКЛ

Подробности о программированию и другие информации о резке в автоматическом цикле

- В автоматическом цикле возможно программировать макс.9 разных задач.
- Каждая программа включает в себе число штук и длину.
- Многократное питание калькулирует процессор автоматически.
- Возможно выбирать разные режимы разреза и возможность автоматического изменения длин между заданными программами.
- Перед спуском программы должны быть все тиски открыты.
- Питатель должен быть в нулевом положении

Автоматический цикл сработает после сжатия обоих кнопок:

- Станок автоматически закрепить материал в основных тисках и питатель начнет переезжать в положение для заданной длины резаного материала и закрепить материал.
- Конзоль идет в разрез, после отрезки материала выедет в верхнее положение.
- Основные тиски открыты, питатель передвинет материал на требуемую длину.
- Основные тиски закрепится, тиски питателя открыты и вес цикл повторяется.

Обслуживающий только закладывает заготовку и снимает срезанные штуки..

Во время резки возможно исправлять скорость полотна и скорость подачи консоли в разрез.

## 12.3 МАНИПУЛЯЦИЯ С МАТЕРИАЛОМ

- Манипуляцию с резаным и отрезанным материалом надо провадить помощью крана, таким образом, что бы не произошло к повреждению станины станка (ролики, укладка подшипников, подставка).
- Следите за увеличенную осторожность во время манипуляции с материалом. В случае того, что произойдет к повреждению деталей воздействием не правильной манипуляции, не будет возможно акцептовать гарантийные обязательства.
- **ВНИМАНИЕ:** В случае того, что компонентом рольганга является отмеривание, запрещается движение материала помощью магнитов, или работать с магнитом вблизи магнитного отмеривания. Магнитная линейка отмеривания изменяет магнетизм – и тем доидет к уничтожению этой линейки. В том случае не возможно акцептовать гарантийные обязательства!!!

## 12.4 15 ПУНКТОВ ДЛЯ ОПТИМАЛЬНОЙ РЕЗКИ

1. правильно избранный модель станка и принадлежностей (должен быть очевидный метод резки и понятно указаны все чертежи и качества материалов, которых резка касается).
2. качество пильно полотна - M42, M51, SINUS, .... является прямо пропорциональным жесткости резаной штанги.
3. величина зуба пильного полотна (или его геометрия)... связана с шириной резаного материала.
4. скорость пильного полотна (м/мин) является прямо пропорциональной свойствам материала резаной штанги (качество - ČSN, ISO, DIN, WR, GOST... )
5. скорость резания (мм/мин) является прямо пропорциональной толщине стружки и предпочтении стилю резки - с учётом на максимальную мощность, оптимизируемый срок службы пильного полотна, идеальную шероховатость резки
6. качество СОЖ (достаточное количество масла в воде) и достаточное количество СОЖ текущее в разрез
7. точность направления пильного полотна в направляющих - потребность минимального зазора направляющих и полотна (0,05 мм)
8. оптимальная натяжка пильного полотна
9. правильное укрепление заготовки - заготовка не может вибрировать или передвигаться в разрезе
10. правильная механическая наладка станка (направление консоли, укладка шкивов, плавность движения консоли)
11. идеальная плоскостность рольганга и станка.
12. качественная очистка стружки из зубев пильного полотна - очистительная щетка
13. правильные конструкционные свойства станка (диаметры шкивов и длина скрутки пильного полотна ), массивность станка (не могут возникать вибрации)
14. правильный ход пильного полотна
15. субъективный фактор. Обслуживающий персонал должен быт заинтересован на том, что бы станок правильно работал.
- 16.

## 12.5 5 ПУНКТОВ ДЛЯ ПРАВИЛЬНОЙ РЕЗКИ НА АВТОМАТИЧЕСКОМ СТАНКЕ

1. чистота контактной поверхности губок питателя и не подвижных тисков и подаваемой штанги
2. чистота отмеривающей линейки и датчика
3. заготовка должна касаться боковых роликов на рольгангах. Питатель долую штангу в станке не сравнить.
4. правильная наладка скорости движения питателя (ускоренная подача и медленная подача)
5. геометрическая точность подаваемой штанги. Кривую штангу питатель никогда точно не подаёт. Надо применить приспособление - напр. опорную плиту с призматической укладкой.

## 13. ИНФОРМАЦИИ О ПОЛОТНУ

### 13.1 СМАЗКА ЛЕНТОЧНОГО ПОЛОТНА

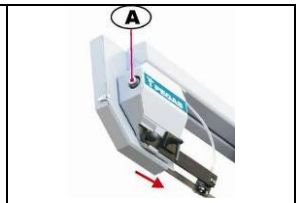
Используйте только смазочно-режущие жидкости (СОЖ), поставляемые фирмой PEGAS – GONDA, смешанные в рекомендуемых пропорциях. Обращайте внимание на правильное размещение бункера для стружек и бункера с эмульсией или бака бесотбросной смазывающей системы (апликатора).

При работе с эмульсией СОЖ для распила носите непроницаемые защитные перчатки. Одевайте защитные очки, при попаднии эмульсии в глаза Вы можете серьезно повредить зрение.

При смешивании эмульсии для распила наливайте концентрат в воду при постоянном помешивании. Все необходимые информации приведены непосредственно на сосуде с концентратом либо в прилагаемых документах

### 13.2 НАТЯЖЕНИЕ ПОЛОТНА

Полотно натянуто правильно, если контрольная лампочка натяжения полотна перестанет гореть красно. Натяжение полотна производится ручным затягиванием болта натяжения.



Полотно должно, после включения станка, двигаться в сторону стрелки

### 13.3 ЗАМЕНА ПОЛОТНА

В течении замены полотна необходимо выключить станок из главного привода электропитания и станок вновь включить только после вставки нового полотна и закрытию кожухов шкивов и полотна.

1. Поворотную доску станка выставте в положение 0°, консоль станка так, что бы пильное полотно образовалось угол с горизонтальной плоскостью 20 – 30 градусов, переключите главный выключатель станка в позицию 0, вытяните вилку главного подвода напряжения из штепсельной розетки.
2. Следите за тем, чтобы направляющие полотна были как возможно ближе всего у себя (ослаблением ручки переместите несущее плечо с направляющими – (№.1) как возможно далее от шкива натяжения). После этого ослабте винт натяжения полотна – (№.2)
3. После открытия защитного кожуха полотна (№.3) и открытия предохранительного рычага (№.4), высуните полотно из предохранительных крюков (№.5), ссадите полотно из шкивов (№.6) и потом высуните из направляющих (№.1 и 7)

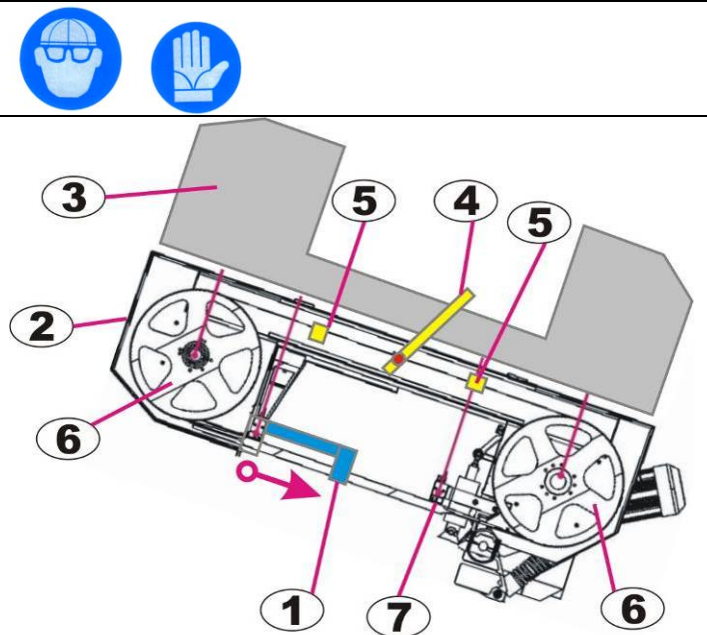


Рис. 13-1

4. Всегда проконтролируйте состояние шкивов и направляющих, все детали, находящиеся в соприкосновении с полотном, необходимо поддерживать в чистоте
5. Новое полотно сначала вставьте в пазы направляющих и потом насадите на шкивы. Полотно прижайте спинкой на буртик шкива и сделайте легкое натяжение (затягивайте винт (№.2)). Проверте, если полотно находится в правильном положении к буртикам шкивов (№.4), если правильно вложено в пазы направляющих
6. Закройте кожухи шкивов и прикрепите кожухи полотна. Вставьте вилку в розетку, переключте главный переключатель станка в положение 1.
7. Начнете натягивать натяжной винт (№.2) Полотно правильно напращено в миг, когда контрольная лампочка натяжки полотна прекратит гореть красно.

## 13.4 НАПРАВЛЯЮЩИЕ ПИЛЬНОГО ПОЛОТНА

Направляющие пильного полотна направляют полотно в точный разрез. Они содержат 5 шт. заменяемых пластинок из твердого сплава (твердосплавных пластинок). Через направляющие протекает СОЖ. Направляющие налажены от изготовителя. В случае необходимости переналадки рекомендуем заказать сервисное обслуживание фирмы PEGAS-GONDA s.r.o. При резке заготовки выставте кронштейн передных подвижных направляющих как возможно ближе заготовки.

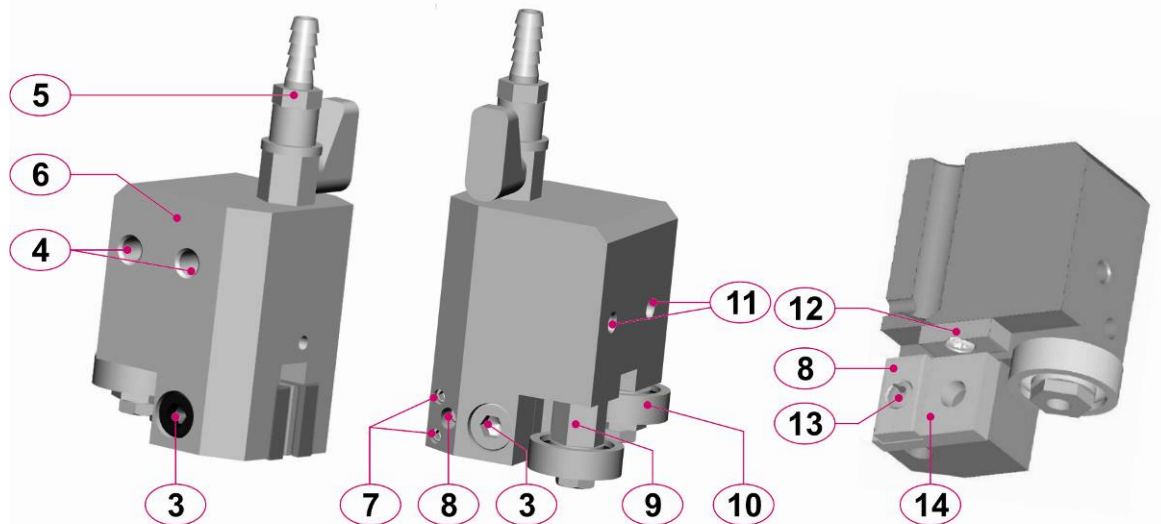
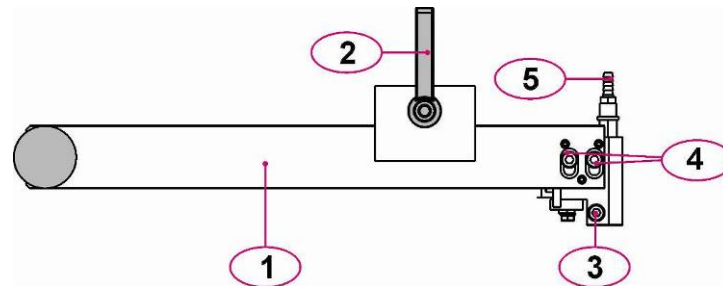
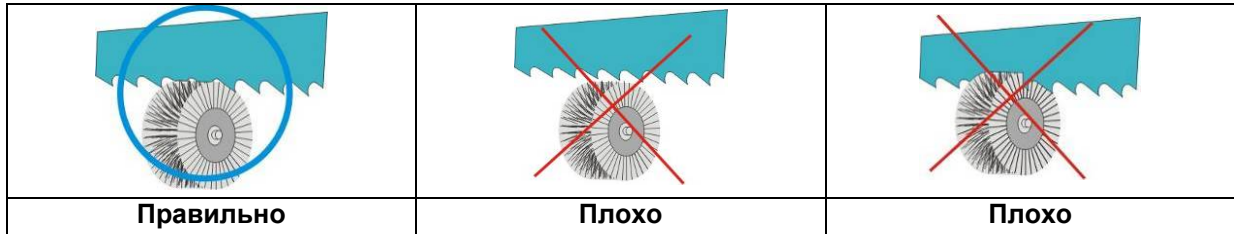


Рис. 13-2

1. Подвижный корпус направляющих.
2. Винт индикаторный подвижного корпуса.
3. Зажимный винт несущей плиты с направляющими твердосплавными пластинками..
4. Винты зажимные направляющих – запрещается их манипуляция – имеет большое влияние на срок службы полотна.
5. Клапан – регулировка СОЖ.
6. Корпус направляющих.
7. Регулировочные винты твердосплавных направляющих пластинок – запрещение манипуляции с позицией винтов – имеет большое влияние на срок службы пильного полотна.
8. Крепежные винты направляющих твердосплавных пластинок
9. Шестигранник эксцентрика направляющих подшипников. При замене подшипников оборотите эксцентром таким образом, что бы между не натяженным полотном и подшипники был минимальный зазор, позволяющий замену полотна.
10. Направляющие подшипники расположенные на эксцентри. Возможно наладить позицию подшипников само ближайшее полотну, но с монтажным зазором. Рекомендуем иметь запасные подшипники на складе.
11. Отверстия для сборки кожуха пильного полотна
12. Направляющая твердосплавная пластинка спины полотна. Как только создается на поверхности паз от спины полотна (глубже чем 0,3мм), надо пластинку заменить.
13. Направляющая твердосплавная пластинка спины полотна.
14. Регулируемая промежуточная деталь

### 13.5 ОЧИСТИТЕЛЬНАЯ ЩЕТКА ПОЛОТНА

Правильная функция очищающей щётки является очень важным фактором для получения самой долгой долговечности пильного полотна. Остриё зубьев, которые входят в резаемый материал, должно быть чистое ( бес стружки ). По этому регулярно проверяйте состояние очищающей щётки и её положение в отношении зубьев полотна.



### 14. ВЫБОР ПОЛОТНА ПИЛЫ

Существует прямая связь между правильным выбором полотна и идеальной производительностью станка.

Фирма PEGAS GONDA производит и реализует полотна для работы по металлу.



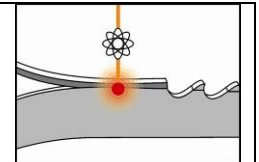
**Предупреждение :** В случае неправильного подбора геометрии и размера зубьев пильного полотна в отношении к резаемому материалу может дойти к повышенной нагрузке и ненормальному износу узла привода полотна ( шкивы, подшипники, редуктор, электродвигатель ).

При выборе малых зубьев в отношении к длине резки образуется из материала долгая стружка, которая уже не вмещается в зазор между зубьями и стремится распространиться в стороны зазора между зубьями. Эта действительность – переполнение зазора между зубьями отражается постепенным заклиниванием стружки в разрезе, потерей качества резки и ненормальным увеличением сопротивления резки и увеличением потребляемой мощности станка. Повышенная нагрузка отражается тоже повышенным нагревом целого узла привода полотна вкл. самого электродвигателя и быстрым затуплением полотна. По этой причине не будут признаны рекламации на быстрый износ узла привода полотна.

#### 14.1 БИМЕТАЛЛНЫЕ ПИЛЬНЫЕ ПОЛОТНА

Мы поставляем полотна биметаллической конструкции. С их помощью можно резать сталь, инструментальную сталь, нержавеющую сталь, чугуны, цветные металлы, пластмассы.

Несущей частью полотна является высококачественная рессорно-пружинная сталь, острия зубьев произведены из жесткого металла HSS



**HONSBURG VISION M42** - Несущее полотно - упругая сталь с содержанием 4% хрома. Режущая часть - быстрорежущая инструментальная сталь HSS M42 с содержанием 8% кобальта и 10% молибдена. Закалка зубьев на 68 HRC в связи с настойчивым несущим полотном высокой прочностью при изгибе позволяет резку рядовой стали вплоть до крепости 45 HRC. Применение: Несмотря на модель станка, для цельных заготовок и профилей в штучном производстве.

**HONSBURG SPECTRA M42** - Несущее полотно - упругая сталь с содержанием 4% хрома. Режущая часть - быстрорежущая инструментальная сталь HSS M42 с содержанием 8% кобальта и 10% молибдена. Закалка зубьев на 68 HRC в связи с настойчивым несущим полотном высокой прочностью при изгибе позволяет резку рядовой стали вплоть до крепости 45 HRC. Применение: Несмотря на модель станка, для цельных заготовок и профилей в штучном и мелкосерийном производстве.

**HONSBURG DELTA M42** - Несущее полотно - упругая сталь с содержанием 4% хрома. Режущая часть - быстрорежущая инструментальная сталь HSS M42 с содержанием 8% кобальта и 10% молибдена. Закалка зубьев на 68 HRC. Агрессивный 160° положительный угол торца (см. выбор зубьев) определяет пильное полотно Pegas Gonda к резке цельных заготовок, толстостенных труб и профилей на двухколонных и маятниковых ленточно-пильных станках. Преимуществом этого полотна является хорошее стружкообразование при низкой загрузке полотна и спокойный ход в



резке, что поднимает его срок службы. Применение: цельные заготовки, толстостенные трубы и профили на двухколонных и маятниковых ленточно-пильных станках с устойчивостью против вибрациям. Резка цветных материалов.

**HONSBERG MASTER M42** - Несущее полотно - упругая сталь с содержанием 4% хрома. Режущая часть - быстрорежущая инструментальная сталь HSS M42 с содержанием 8% кобальта и 10% молибдена. Закалка зубьев на 68 HRC. Угол торца 10° положительный с специальной боковой шлифовкой зубьев позволяет агрессивный способ резки, что является очень выгодным при резке высоколегированных цельных заготовок. Применение: Для резки высококачественной стали, жаростойких сплавов и титана в штанговом исполнении на двухколонных и блочных ленточно-пильных станках.

**HONSBERG SECURA M42** - Несущее полотно - упругая сталь с содержанием 4% хрома. Режущая часть - быстрорежущая инструментальная сталь HSS M42 с содержанием 8% кобальта и 10% молибдена. Закалка зубьев на 68 HRC. Специальное зубчатое сцепление и развод зубьев вразбежку Secura пресекает сжатие пильного полотна при разрезке, что и случается у больших профилей и балок воздействием их внутреннего напряжения. Это полотно в придачу позволяет спокойный разрез без вибрации, что поднимает разительно срок службы пильного полотна. Применение: Большие профили и балки, цветные металлы с восприимчивостью к клееке стружки на полотно.

**HONSBERG RADIAL M42** - Несущее полотно - упругая сталь с содержанием 4% хрома. Режущая часть - быстрорежущая инструментальная сталь HSS M42 с содержанием 8% кобальта и 10% молибдена. Закалка зубьев на 68 HRC. Представляет максимальное решение для разреза высоколегированных сталей на двухколонных и блочных ленточно-пильных станках. Агрессивное пильное полотно с углом торца 16° и шлифовкой боковой поверхности зуба достигает большое качество поверхности разреза и большую продуктивность резки. Применение: Для резки высоколегированных сталей, напр. нержавеющей стали, огнеупорных и никелевых сплавов на двухколонных и блочных ленточно-пильных станках.

**HONSBERG DURATEC M51** - Несущее полотно - упругая сталь с содержанием 4% хрома. Режущая часть - быстрорежущая инструментальная сталь HSS M51. Легирование с содержанием 10% кобальта и 10% вольфрама позволяет образование острия на 69 HRC. Область применения: Высоколегированные стали крепостью до 50 HRC. Вследствие большой устойчивости против тепловому абразивному воздействию повышается срок службы пильных полотен прежде всего при резке больших диаметров. Применение: Высоколегированные цельные заготовки и толстостенные трубы на станках стойковибрационных.

таблица 14-1

## 14.2 ЗУБЬЯ ПИЛЬНОГО ПОЛОТНА

<p><b>ПОСТОЯННЫЕ</b> – расстояние между остриями зубьев постоянное</p>	
<p><b>ПЕРЕМЕННЫЕ</b> – чередуются меньшие и большие зубья. Полотно имеет более широкий спектр применения, исключается возможность чрезмерной нагрузки на зубья, достигается лучший отвод стружки ( за счет меньших вибраций ) и более качественная поверхность распила, растет срок службы полотна. Специалисты фирмы Pegas - Gonda Вам ради помогут выбрать правильный тип полотна.</p>	

**ВНИМАНИЕ:** положение материала в кулачках тисков оказывает большое влияние на выбор размера зубьев полотна пилы

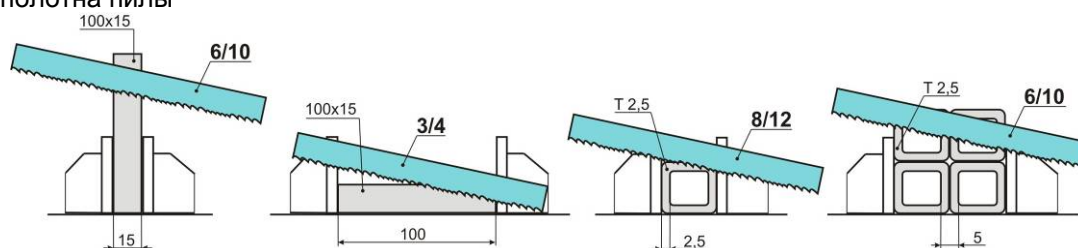


Рис. 14-1

### 14.3 ВЫБОР РАЗМЕРА ЗУБЬЕВ ПОЛОТНА ПИЛЫ ПРИ РАСПИЛЕ СПЛОШНОГО МАТЕРИАЛА

ПОСТОЯННЫЕ		ПЕРЕМЕННЫЕ	
A	зубьев	A	зубьев
- 10	14	- 25	10/14
10 - 30	10	15 - 40	8/12
30 - 50	8	25 - 50	6/10
50 - 80	6**	35 - 70	5/8
80 - 120	4**	40 - 90	5/6
120 - 200	3**	50 - 120	4/6 * **
200 - 400	2	80 - 180	3/4 * **
300 - 700	1,25	130 - 350	2/3
> 600	0,75	150 - 450	1,5/2
		200 - 600	1,1/1,6
		> 500	0,75/1,25

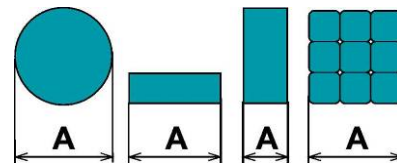


таблица 14-2

### 14.4 ВЫБОР РАЗМЕРА ЗУБЬЕВ ПОЛОТНА ПИЛЫ ПРИ РАСПИЛЕ ПРОФИЛЕЙ

HONSBERG										
T/D	20	40	60	80	100	120	150	200	300	500
2	14	10/14	10/14	10/14	10/14	8/12	8/12	8/12	8/12	5/8
3	14	10/14	10/14	8/12	8/12	8/12	8/12	6/10	6/10	5/8
4	10/14	10/14	8/12	8/12	8/12	6/10	6/10	5/8	5/8	4/6
5	10/14	10/14	8/12	8/12	6/10	6/10	5/8	4/6 S	4/6 S	4/6
6	10/14	8/12	8/12	6/10	6/10	5/8	5/8	4/6 S	4/6 S	4/6
8	10/14	8/12	8/12	6/10	5/8	5/8	4/6	4/6	4/6	4/6
10		8/12	6/10	5/8	4/6	4/6	4/6	4/6	4/6	4/5
12		8/12	6/10	4/6	4/6	4/6	4/6	4/6	4/6	4/5
15		8/12	6/10	4/6	4/6	4/6	4/6	4/5	4/5	4/5
20			4/6	4/6	4/6	4/6	4/6	4/5	4/5	3/4
30				4/6	4/6	4/5	4/5	4/5	4/5	2/3
50							4/5	3/4	2/3	2/3
80								3/4	2/3	2/3
> 100									2/3	1,5/2

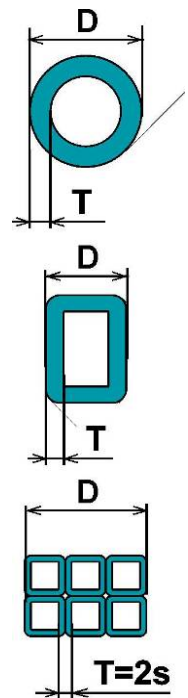
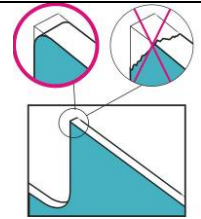


таблица 14-3

Упрощенная таблица выбора полотна пилы- размещена также на пиле

## 14.5 СТАРТОВЫЙ НАБЕГ ПИЛЬНОГО ПОЛОТНА – ПРИ УСТАНОВКЕ НОВОГО ПОЛОТНА НА СТАНОК

Стартовый набег необходим для достижения максимального срока службы полотна. Вы сможете предотвратить отламывание микрочастиц от остриев зубьев, что может повредить соседние зубья и повысить нагрузку на полотно. Пустим полотно примерно на 30 секунд в холостом режиме с включенным насосом эмульсии для распила (для обеспечения правильной смазки полотна). Стартовый набег по мере возможности производите на легко обрабатываемом материале при минимальной скорости движения плеча по распилу. Примерно через 30 минут плавно повышайте скорость распила.



## 14.6 ПРАВИЛЬНАЯ ФИКСАЦИЯ МАТЕРИАЛА

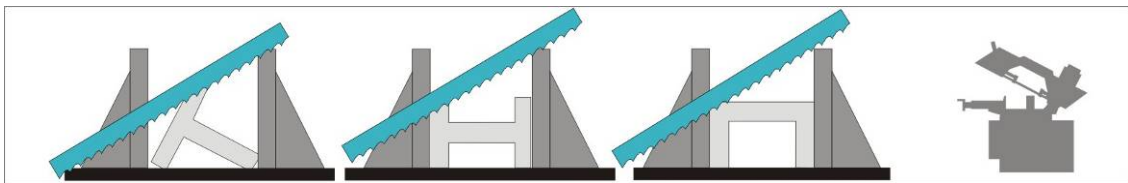


Рис. 14-2

Фиксация материала оказывает влияние на точность распила и срок службы полотна

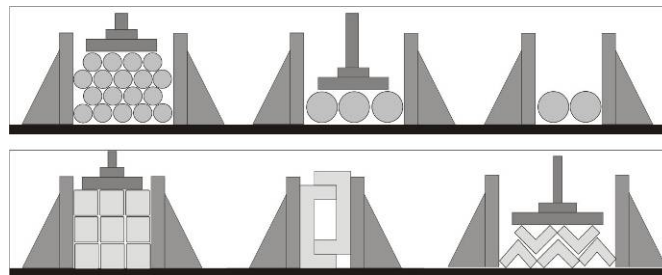


Рис. 14-3

## 14.7 СКОРОСТЬ РАСПИЛА – СКОРОСТЬ ДВИЖЕНИЯ КОНСОЛИ В РЕЗАНИЕ

При выборе оптимальной скорости движения кронштейна по распилу Вам поможет анализ формы стружки :



a)



b)



c)

- a) **тонкие, распадающиеся** - прибавьте подачу или уменьшите скорость полотна
- b) - **толстые, иссиня черные** – уменьшите подачу, проконтролируйте подачу эмульсии.
  - **туго закрученные** – забиваются межзубцовые щели, используйте полотно с более крупными зубьями, уменьшите подачу или повысьте скорость полотна.
- c) **свободные, спиралеобразные** – параметры выбраны правильно

Примечание: Слишком высокая скорость движения кронштейна по распилу проявляется также вибрацией оборудования и повышенным уровнем шума

## 14.8 РЕКОМЕНДАЦИИ ПО ВЫБОРУ СКОРОСТИ РАСПИЛА И СПОСОБА ОХЛАЖДЕНИЯ

Материал	Обозначение DIN	Номер материала	Скорость полотна м/мин	Эмульсия	Охлаждение	
					масло для распила	нет
					да	
Строительная сталь 11301-11420 12010-12020	St 35 - St 44	1.0308-0077	70-100	1:10	X	
	St 50 - St 70	1.0050-0060	50-70	1:20	X	
Цементарная сталь 11500-11600 12020-12060	C 10 - C 15	1.0301-0401	80-100	1:10	X	
	14 NiCr 14	1.5752	40-50	1:10	X	
	21 NiCrMo 2	1.6523	45-55	1:10	X	
	16 MnCr 5	1.7131	50-60	1:10	X	
Сталь отожженная	34 CrAl 6	1.8504	20-35	1:20		X
	35 CrAl Ni 7	1.8550	20-35	1:20		X
Автомат. сталь 11107-11110	9 S 20	1.0711	70-120	1:10	X	
Улучшенная сталь 19063-19083 15142, 16142	C 35 - C 45	1.0501-0503	60-70	1:20		X
	41 Cr 4	1.7035	40-60	1:20		X
	40 Mn 4	1.5038	60-70	1:20		X
	42 CrMo 4	1.7225	50-65	1:20		X
	36 NiCr 6	1.5710	50-65	1:20		X
	24 NiCr 14	1.5754	40-60	1:20		X
Подшипниковая сталь 14100, 15220	100 Cr 6	1.3505	35-50	1:30		X
	105 Cr 4	1.3503	50-65	1:30		X
	100 CrMo 6	1.3520	40-50	1:30		X
Пружинно-рессорная сталь 13250, 14260, 15260	65 Si 7	1.0906	45-60	1:30		X
	50 CrV 4	1.8159	45-60	1:30		X
Нелегированная сталь	C 80 W 1	1.1525	40-55	1:30		X
	C 125 W1	1.1560	40-55	1:30		X
	C 105 W2	1.1645	40-50	1:30		X
Легированная сталь 19422, 19452, 19721 19740	105 Cr 5	1.2060	50-60	1:30		X
	x 210 Cr 12	1.2080	30-40	-		X
	x 40 Cr Mo V 51	1.2344	30-40	1:30		X
	x 210 Cr W 12	1.2436	20-35	-		X
	x 165 CrMoV 12	1.2601	20-35	1:30		X
	56 NiCrMoV 7	1.2714	40-50	1:30		X
	100 CrMo 5	1.2303	30-45	1:30		X
	x 32 CrMoV 33	1.2365	45-60	1:30	X	
Быстрорежущая сталь 19802-19860	S 6-5-2	1.3343	35-45	1:30		X
	S 6-5-2-5	1.3243	35-45	1:30		X
	S 18-0-1	1.3355	35-45	1:30		X
	S 18-1-2-10	1.3265	35-45	1:30		X
Сталь для вентиляей 17115	x 45 CrSi 93	1.4718	30-40	1:20	X	
	x 45 CrNiW 189	1.4873	20-30	1:20	X	
Жаростойкая сталь 17253-17255	CrNi 2520	1.4843	25-40	1:10	X	
	x 20 CrMoV 211	1.4922	15-25	1:10	X	
	x 5 NiCrTi 2615	1.4980	15-25	1:10	X	
	x 10 CrAl 7	1.4713	20-30	1:10	X	
	x 15 CrNiSi 25/20	1.4841	15-25	1:10	X	
	x 10 CrSi 6	1.4712	15-25	1:10	X	
Кислотоупорная сталь	x 5 CrNi 189	1.4301	30-40	1:10	X	
	x 10 CrNiMoT 1810	1.4571	30-40	1:10	X	
	x 10 Cr 13	1.4006	25-35	1:10	X	
	x 5 CrNiMo 1810	1.4401	25-35	1:10	X	
Литой чугун	GS - 38	1.0416	40-60	1:50		X
	GS - 60	1.0553	40-60	1:50		X
Чугун	GG - 15	0.6015	50-70	-		X
	GG - 30	0.6030	50-70	-		X
	GTW - 40	0.8040	50-70	-		X
	GTS - 65	0.8165	50-70	-		X
Сплавы никеля	NiMoNic 80A	2.4631	10-20	1:10	X	
	NiMoNic PE16		10-20	1:10	X	
	Hastelloy - X	2.4972	10-20	1:10	X	
	Hastelloy - F	2.4665	10-20	1:10	X	
	Incoloy 901		10-25	1:10	X	
	Inconel 722	2.4640	10-25	1:10	X	
Сплавы алюминия	Al 99.5	3.0255	80-800	1:10		X
	AlMg 3	3.3535	100-700	1:10		X
Бронза – цинк	CuSn 6	2.1020	70-100	1:50		X
	G - CuSn 10	2.1050	70-100	1:50		X
Алюминий – бронза	CuAl 8	2.0920	50-70	1:30		X
	CuAl 8 Fe 38	2.0920.60	40-50	1:20	X	
Красная бронза	G-CuSn 10 Zn	2.1086.01	70-100	1:50		X
	G-CuSn 5 Zn Pb	2.1096.01	70-100	1:50		X
Латунь	CuZn 10	2.0230	100-460	1:50		X
	CuZn 31 Si	2.0490	100-300	1:50		X

таблица 14-4

## 15. ПРИНАДЛЕЖНОСТИ ЗА ОПЛАТУ

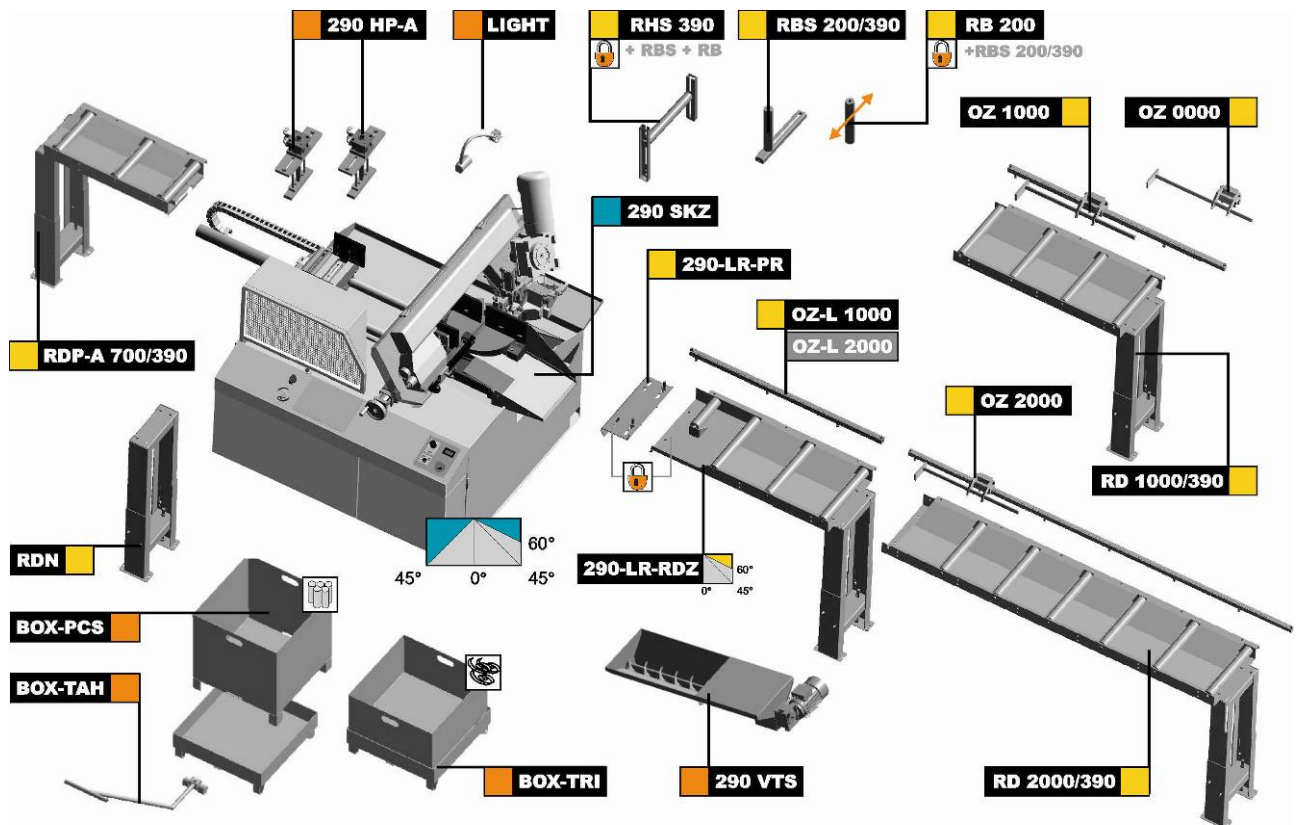


Рис. 15-1

	ПРИНАДЛЕЖНОСТИ
290-RTS-A	регуляция давления тисков - содержит 2 шт.
290-HP-A	гидравлический вертикальный прижим для резки пакетом. При помощи гидроцилиндра зажимает пакет в вертикальном направлении – содержит 2 шт. для основных и подающих тисков
290-VTS	винтовой транспортёр стружки
BOX-PCS	ящик для срезанных штук вкл.стекания СОЖ в водонепроницаемый резервуар
BOX-TRI	ящик для стружки вкл.стекания СОЖ в водонепроницаемый резервуар
BOX-TAH	приспособление для манипуляции с BOX-PCS и BOX-TRI
RDP-A 700/290	усиленный рольганг с ванной, длина 1000 мм, ширина 290 мм, грузоподъёмность 200 кг/м, в цене одна опорная стойка и консоль для присоединения к станку
RD 1000/290	усиленный рольганг с ванной, длина 1000 мм, ширина 290 мм, грузоподъёмность 200 кг/м, в цене одна опорная стойка и консоль для присоединения к станку
RD 2000/290	боковой опорный ролик неподвижный, высота 200 мм, прикрепленный к ванне рольганга RD
RB 200	боковой опорный ролик подвижный - для пакетов, высота 200 мм. Работает только с RB
RBS 200/290	верхний пакетный ролик - для формирования пакетов заготовок, ширина 290 мм
RHS 290	усиленный рольганг с ванной, длина 1000 мм, ширина 290 мм, грузоподъёмность 200 кг/м, в цене одна опорная стойка и консоль для присоединения к станку
OZ1000	механическое отмеривание с линейкой OZ 1000 мм, на рольганге для отмеривания заготовок
OZ 2000	механическое отмеривание с линейкой OZ 2000 мм, на рольганге для отмеривания заготовок
OZ 3000	механическое отмеривание с линейкой OZ 3000 мм, на рольганге для отмеривания заготовок

	заготовок
<b>OZ 4000</b>	механическое отмеривание с линейкой OZ 4000 мм, на рольганге для отмеривания заготовок
<b>OZ 6000</b>	механическое отмеривание с линейкой OZ 6000 мм, на рольганге для отмеривания заготовок
<b>OZ 0000</b>	дополнительный подвижный упор для OZ
<b>MINI LUBE</b>	безотходная система смазки, заменяет охлаждение СОЖ, выгодна при резке профилей, тонкостенных труб и цветных металлов, необходим привод сжатого воздуха 6 бар
<b>290-BANDM42</b>	Пильное полотно 3100x27x0,9 M42-PROFI
<b>290-BANDM51</b>	Пильное полотно 3100x27x0,9 M51-SUPER
<b>PAL2</b>	Упаковка на поддоне 2,4x2,4 м
<b>OBAL2</b>	Упаковка в деревянном ящике 2,4x2,4 м
<b>235-QPARTS</b>	Набор расходных зап.частей (направляющие, подшипники, 10шт.очистительных щеток)

таблица 15-1

## 15.1 ГИДРАВЛИЧЕСКИЙ ВЕРТИКАЛЬНЫЙ ПРИЖИМ ДЛЯ РЕЗКИ ПАКЕТОМ

При открытии верхнего зажима на максимальное значение должен остаться зазор между зажимной и основной плитой верхнего зажима минимально 5 мм. В другом случае произойдет повреждение цилиндров и это повреждение не будет признано как гарантия.

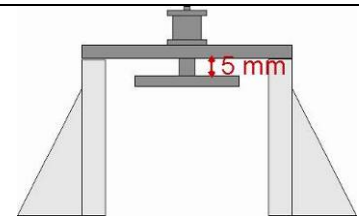


Рис. 15-2

## 15.2 RD

**ВНИМАНИЕ:** При неосторожной манипуляции может скатиться заготовка из рольганга. Единственным безопасным разрешением является использование боковыми полками RB + RBS.

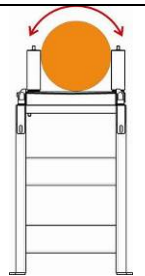


Рис. 15-3

## 15.3 ОСВЕЩЕНИЕ

Станок может быть оборудован освещением – точечный светильник с независимым выключателем. Поскольку того, что корпус светильника после дольшей времени свечения будет очень теплый, воспрещается прикасаться корпуса. Изменить позицию корпуса светильника возможно только захватом пластической шейки светильника.



Рис. 15-4

## 15.4 MINI LUBE



1. подача сжатого воздуха
2. насос
3. генератор пульсов
4. бак для смазочного масла
5. крышка бака
6. дроссельный клапан количества воздуха

При замене полотна сделайте очистку устройства

### 15.4.1 УСТАНОВКА И НАЛАДКА

- a) Кубик 7. Прикрепите в непосредственную близость пильного полотна тек, что бы боковые распылители стремились на режущую поверхность полотна.
- b) БЕСОТБРОСНАЯ СИСТЕМА ДЛЯ СМАЗКИ прикрепите на неподвижную часть станка
- c) Присоедините напорный воздух шлангом 1 в входное резьбовое соединение. Минимальное требуемое рабочее давление 6 Atm
- d) Присоедините разъем напорной задвижки 24 V DC
- e) После присоединения напорного воздуха и присоединения 24 V в катушку клапана начнет насос пульсировать. Наладку количества масла осуществляете комбинацией наладки числа циклов насоса 3, длиной хода поршня насоса помощью гайки 2 и количеством воздуха для разбрызгивания масла – клапан 6.
- f) Правильное количество масла определите тестирующей бумагой, которую вставите между распылители на время 5 с. После его выделения бумага должна быть:

Просаленный без стекания масла	В порядке
Стекание жирной капли	Чересчур много масла = понизить содержательность смеси – см.2., 3.
Редкие капли масла или сухая бумага	Маленькая доза масла = прибавить содержательность смеси – см.2., 3
Бумага сухая, масло капает из распылителя	Маленькое количество масла или низкое давление воздуха

Таблица 15-1

### 15.4.2 УПРАВЛЕНИЕ

Переключателем избираете между охлаждением СОЖ (переключатель налево), или бесотбросной системой смазки (переключатель направо).

## 16. УХОД И РЕМОНТЫ

Частота	Сделка
<b>ЕЖЕДНЕВНО:</b>	<p>устранять стружку из станка ( - бункер ).</p> <p>дополнять СОЖ, проверять правильное отношение разбавления. Очистка резервуара СОЖ и проверка фильтров</p> <p>Проверять составление полотна, случайно заменять полотна.</p>
<b>ЕЖЕНЕДЕЛЬНО:</b>	<p>Если из станка не течёт гидравлическое или редукторное масло, руководствуйтесь инструкциями для замены зарядок. В другом случае закажите сервис фирмы ПЕГАС.</p> <p>Очистить и сделать смазку всех двигающихся частей и направляющих поверхностей.</p> <p>Следите за чистотой микродатчиков.</p> <p>Проверка функциональности управления</p>

Табличка 16-1

### 16.1 ПРОВЕРКА СМАЗКИ

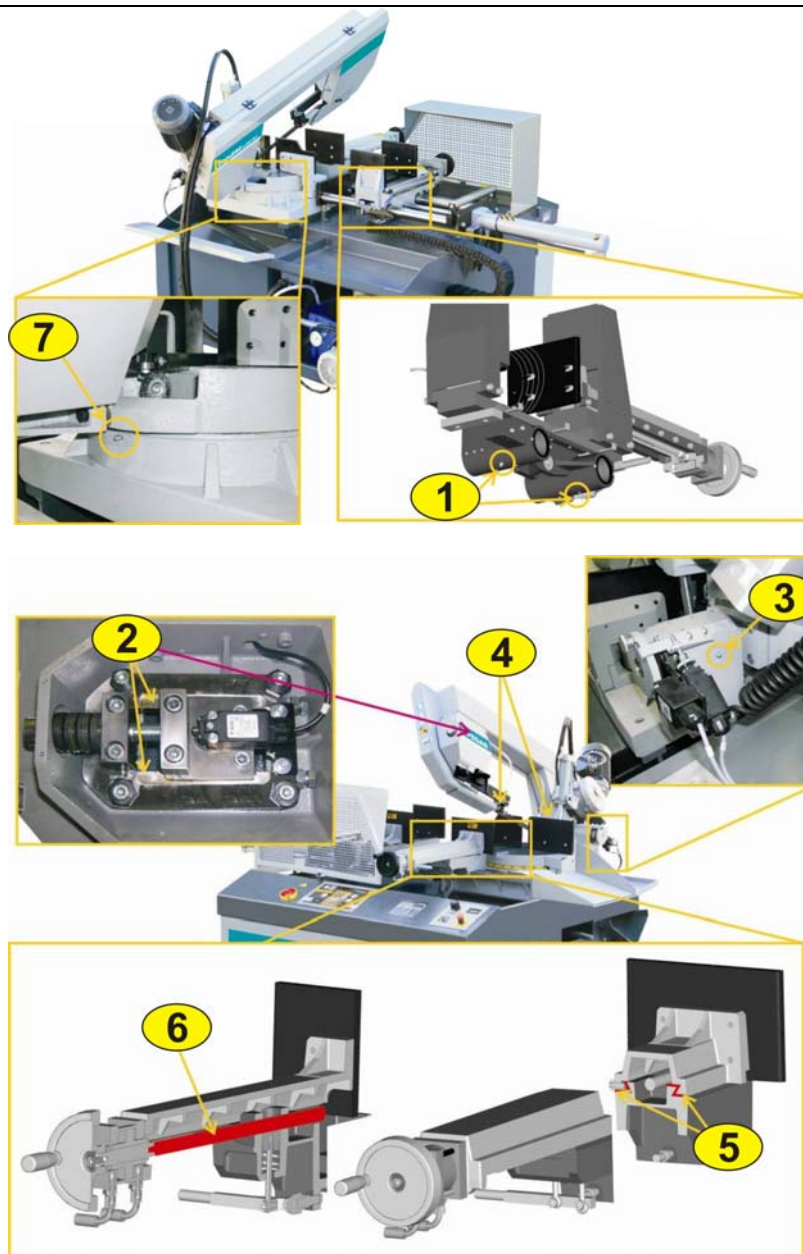


Рис. 16-1



Роз.	описание позиции	Необходимая деятельность	Интервал проверки масла	масла (таб. 16-3)
1	Посадка тележки питателя	- Очищать отшлифованные штанги и поршневой стержень гидравлического цилиндра - Посадку штанг и тефлоновых втулок смазывать	еженедельно	<b>F</b>
2	Подвижная плита натяжного механизма	- очистку укладки - Пластическая смазка в посадку	еженедельно	<b>E</b>
3	Посадка вала шарнира конзоли	- Пластическая смазка в подшипники - контроль зазора в конических подшипниках	еженедельно	<b>E</b>
4	Направляющие	- Очищать направляющие поверхности и комплектные направляющие от стружки и шлама	еженедельно, При замене пильного	<b>E</b>
5	Посадка подвижных губок обоих тисков	- очистку укладки - Пластическая смазка в посадку	еженедельно	<b>E</b>
6	Трапецидальные винты подвижных губок обоих тисков	- Очищать резьбу - масло в резьбу	еженедельно	<b>F</b>
7	<b>Uložení točny</b>	- Пластическая смазка в посадку	еженедельно	<b>E</b>
	Муфта между насосом и электродвигателем гидравлического агрегата	- Смазывать контактные поверхности муфты	1 раз в год	<b>E</b>
	Количество СОЖ	- Контроль уровня - дополнение масла	ежедневно	<b>C</b>
	Обработанные поверхности станка без внешней отделки	- Очистка поверхностей - смазка против коррозии	еженедельно	<b>E</b>
	Маслоуказатель и фильтр на баке гидравлического агрегата	- Контроль уровня - дополнение масла	еженедельно	<b>A</b>

Табличка 16-2

## 16.2 ЗАКАЗНЫЙ ОБЪЁМ МАСЛА – КОЛИЧЕСТВА И ИНТЕРВАЛИ ЗАМЕН

Замена масел является очень важной для правильной работы станка. Если не будут масла заменены для рекомендации выпускателя, не будет признана рекламация какой-нибудь части смазываемой надлежающим маслом. В случае гидравлического масла идет о любую часть гидравлической системы, в случае трансмиссионного масла идет о любую часть привода (редуктор, электродвигатель, вал и подшипники). В случае применения малости масла в СОЖ не может быть признана рекламация направляющих и пильного полотна.

О осуществленной замене масел должен быть авторизованным техническим обслуживанием PEGAS-GONDA зачислен запис в ремонтной книжке. В случае отсутствующего записа о регулярной замене не будет признана рекламация. Ремонтную книжку имейте всегда подготовленную у станка. Является обязанностью покупателя подать ремонтную книжку ремонтному специалисту компании PEGAS-GONDA и проверить комплектность и правильность зачисления.

**Замена масла должна быть явной !**

	Спецификация	Заказные объёмы	Алтернативные объёмы	Количество (л)	Интервалы замен
<b>Гидравлическое масло:</b>	<b>ISO-L-HM 32</b>	<b>ESSO: E-NUTON32</b>	<b>OMV: HYDRAL 32</b>	15-16 л	<b>1 год / 2000 отработанных часов</b>
Трансмиссионное масло	ISO-S150			1,5 л	См.табличку 17-2
Масло для СОЖ	ISO-L-HFAE	ESSO: BS TOP CUT 97-52	OMV: UNIMET ASF 192	13* л	1 год
Масло для MINI-LUBE:	Многоцелевое масло на основе синтетических эфиров	Oemetea: HYCUT SE 12	-	0,5 л	В случае потребности – см.таб.16-1
Пластическая смазка	DIN 51502 KP 2 P 20	Q8 RUYSDAEL	OMV: SIGNUM M 283		

Табличка 16-3

\*Указанное количество трансмиссионного масла является только ориентировочным – необходимое количество масла достигает запрашиваемой степени данной транспарантным маслоуказателем (редуктор есть в покое).

### 16.3 ПОПОЛНЕНИЕ И ЗАМЕНА ГИДРАВЛИЧЕСКОЕ МАСЛО:

Уровень масла проверяйте посредством измерительной плитки уровня (**поз.№.3**). Высота уровня должна быть минимально такая, что бы измерительная плитка уровня была погружена в масле.

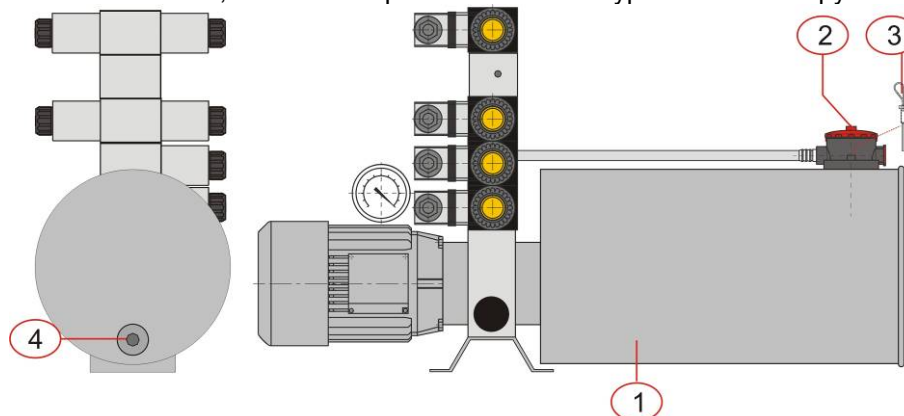


Рис. 16-2

1. Ёмкость для гидравлического масла ISO VG 32
2. Масляный фильтр, красная крышка предназначена тоже как пробка для заливки масла
3. Измерительная плитка уровня
4. Сливная пробка

#### 16.3.1 ЗАГРЯЗНЕНИЕ ФИЛЬТРА ГИДРАВЛИЧЕСКОГО МАСЛА

Фильтр надо заменить при каждой периодической замене масла установленной выпускаем

#### 16.3.2 ЗАМЕНА ФИЛЬТРОВАЛЬНОГО ВКЛАДЫША

- Устранить из окресности фильтра загрязнение
- Выпустить гидравлическое масло из гидравлических цилиндров станка (засунуть поршневые стержни в гидравлические цилиндры, консоль станка должна быть в низшом положении)
- Выпустить гидравлическое масло из ёмкости. Ранше всего помощью насоса и гидравлического шланга (напр.ослаблением концевой муфты гидравлического цилиндра тисков )выпустите большинство масла в подготовленный сосуд .Ослабите сливную пробку №.4. Выпустите остаток масла
- Демонтируйте красную крышку фильтра
- Замените фильтр

- Через новый фильтр нацедите новое гидравлическое масло
- Прикрепите красную крышку фильтра
- Движением консоли, тисков и питателя в концевые позиции деаэрируйте гидравлический контур.
- Как только заполняются гидравлические цилиндры маслом (поршневые стержни вынесенные из цилиндров) и гидравлический контур деаэрируется, рекомендуем опять засунуть все поршневые стержни в гидравлические цилиндры и проверить количество масла в ёмкости, или дополнить гидравлическое масло..

### 16.3.3 ЗАПРАВКА ЁМКОСТИ МАСЛОМ

Прежде всего проведите подробный осмотр внутреннего объёма ёмкости. Проверяйте состояние маслястойкой покраски. Узнаете-ли Вы отслаивание покраски или её недоброкачественность, является лучшим покраску устранить удобным растворителем, вымыть, высушить и давлением воздуха очистить. Предупредите так дефектам, когда не качественная покраска загрязнит целую гидравлическую систему. Заправка выполняется исключительно маслом, заказным выпускателем. Никогда не заправляйте масло прямо из бочек, но помощью фильтрационного агрегата – через фильтры тонкостью лучше чем 25 µm. Проверенным является использование двух фильтров с разной фильтрующей способностью. Первый грубоватый с металлическим патроном, второй тонкий с бумажным патрон. Примените-ли фильтры с сигнализацией загрязнения, повысите качество и облегчите себе собственную работу. Как пробка для заливки масла предназначена красная крышка масляного фильтра.

У станков версии X или X-CNC является частью замены фильтров тоже замена патрона микрофильтра. Консоль станка должна быть в низшей позиции.



Рис. 16-3

Если заменяете гидравлическое масло, имеете большинством тоже демонтирован кожух ёмкости. Рекомендуем тоже проверить состояние муфты между насосом и электродвигателем. Надо намазать пластической смазкой поверхности муфты, на которых происходит к передаче крутящего момента – СМ.РЕМОНТНЫЕ ИНСТРУКЦИИ.



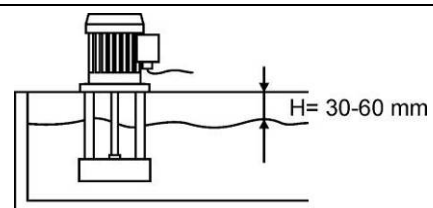
**ОТРАБОТАВШЕЕ МАСЛО ЭКОЛОГИЧЕСКИ ЛИКВИДИРУЙТЕ. СОБЛЮДАЙТЕ ЖИЗНЕННУЮ СРЕДУ И НЕ ВЫЛИВАЙТЕ МАСЛО В СЛИВ.**

### 16.4 ПОПОЛНЕНИЕ И ЗАМЕНА МАСЛА ДЛЯ СОЖ

Используйте только смазочно-режущие жидкости (СОЖ), поставляемые фирмой PEGAS – GONDA, смешанные в рекомендуемых пропорциях. Обращайте внимание на правильное размещение бункера для стружек и бункера с эмульсией или бака бесотбросной смазывающей системы (апликатора). При работе с эмульсией СОЖ для распила носите непроницаемые защитные перчатки. Одевайте защитные очки, при попадании эмульсии в глаза Вы можете серьезно повредить зрение.

При смешивании эмульсии для распила наливайте концентрат в воду при постоянном помешивании. Все необходимые информации приведены непосредственно на сосуде с концентратом либо в прилагаемых документах

У большинства станков является задачей обслуживающего персонала проверить достаточное количество СОЖ в станке. Уровень СОЖ должна быть 30 - 60 мм под плоскостью фланца насоса СОЖ.



1. –
2. Насос для СОЖ
3. кронштейна насоса
4. предохранительный шуруп
5. ёмкость

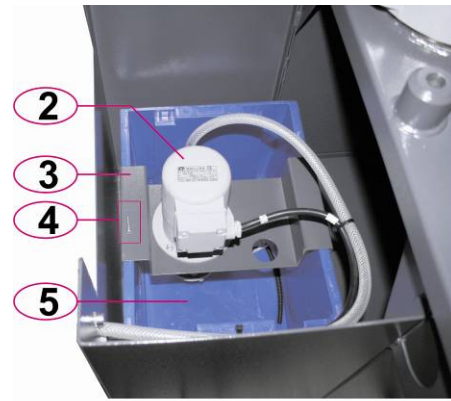


Рис. 16-4

Порядок при замене СОЖ:

1. Истратите первую часть СОЖ помощью насоса СОЖ и напр.шланга от смывочного распылителя в Ваш бак
2. Демонтируйте водосточный лист №.1
3. Ослабьте предохранительный шуруп №.4 кронштейна насоса №.3
4. Выньте насос СОЖ №.2
5. Вычистите ёмкость и насос
6. Заполните ёмкость новой СОЖ
7. Закрепите кронштейн насоса предохранительным шурупом

Предупреждение: При замене ёмкости СОЖ надо употребить ёмкость с водосливным отверстием, в другом случае может произойти к затоплению насоса СОЖ. В том случае не будет признана рекламация этим способом поврежденного насоса.

#### 16.4.1 СМЕШИВАНИЕ СОЖ:

Оптимальное состояние: Во время устройчивого смешивания медленно наливаете масло для СОЖ в влажную воду. Прозойдет к идеальному смешению и созданию правильной СОЖ.

#### 16.4.2 СМЕСИТЕЛЬНЫЕ ПРОПОРЦИИ

Смесительные пропорции исходят из рекомендации выпускателей станков и пильных полотен. Обыкновенно действует: Основная СОЖ для обыкновенной используемой конструкционной стали смешивается в пропорциях минимально 1 литр масла на 10 литров воды ( 1 : 10 ). При резке твёрдых, легированных сталей рекомендуем повысить концентрацию СОЖ до 2,5 литров масла на 10 литров воды.

Если надо СОЖ долить, всегда доливайте уже намешеную СОЖ. Доливание воды и потом доливание оцененного количества масла является очень плохой методой.

#### 16.4.3 СРОК СЛУЖБЫ СОЖ

Срок службы СОЖ причинен количеством факторов.

- СОЖ во время резки обмывает масла (жидкости), которыми защищены поверхности срезанных заготовок. Указанные жидкости могут СОЖ обесценить.
- в СОЖ может пропитанием и утечкой проникнуть гидравлическое или трансмиссионное масло. Эти масла создадут на горизонте СОЖ слой, которая содействует к порче СОЖ. В указанных случаях надо СОЖ заменить и провести немедленно ремонт утечки гидравлического или трансмиссионного масла.



**ОТРАБОТАВШЕЕ МАСЛО ЭКОЛОГИЧЕСКИ ЛИКВИДИРУЙТЕ. СОБЛЮДАЙТЕ ЖИЗНЕННУЮ СРЕДУ И НЕ ВЫЛИВАЙТЕ МАСЛО В СЛИВ.**

## 16.5 ЗАМЕНА ТРАНСМИССИОННОГО МАСЛА

Замена и заправка редуктора маслом осуществляется на ответственность покупателя.

Редукторы поставляются заполнены синтетическим маслом с долгим сроком службы: При посредственном сроке службы 15000 часов не нужен никакое техническое обслуживание или дополнение объема масла. В случае потребности замены масла или его дополнения примените только совпадающую марку. В никаком случае не возможно применить масло минеральное.

Для безопасности производства редукторов с маслом ISO VG 320 рекомендуется температура окружающей среды в пределах от -20°C до + 55 °C. Если температура окружающей среды не находится в указанных пределах, уместно выходить на выпускателя.

Регулярно проверяйте состояние уплотнения и возможные утечки масла.

	редуктор	Количество масла (л)
240x280 SHI-R	SRT 07040G630	0,35
240x280 SHI-R-F	SRT 07040G630	0,35
240x280 A-NC/ 240x280 A-CNC	SRT 07040G630	0,35
240x280 A-CNC-F	SRT 07040G630	0,35
240x280 A-NC-R/ 240x280 A-CNC-R	SRT 07040G630	0,35
240x280 A-CNC-R-F	SRT 07040G630	0,35
290x290 A-CNC	SRS 08549G632	0,6
290x290 A-CNC-F	SRS 08549G632	0,6
290x290 A-CNC-LR-F	SRS 08549G632	0,6
290x290 X-CNC-1500-F	SRS 08549G632	0,6
290x320 SHI-LR	SRS 08549G632	0,6
290x320 SHI-LR-F	SRS 08549G632	0,6
350x400 SHI-LR-F	SRS 11040G642	1,5
350x400 A-CNC-F	SRS 11040G642	1,5
350x400 H-SHI/ H-SHI-X	SRS 11040G642	1,5
350x400 H-A-CNC/ H-A-CNC-X	SRS 11040G642	1,5
440x600 HORIZONTAL	SRS 11040G642	1,5

таблица 16-1



**ОТРАБОТАВШЕЕ МАСЛО ЭКОЛОГИЧЕСКИ ЛИКВИДИРУЙТЕ. СОБЛЮДАЙТЕ ЖИЗНЕННУЮ СРЕДУ И НЕ ВЫЛИВАЙТЕ МАСЛО В СЛИВ.**

## 16.6 ТЕХНИЧЕСКОЕ ОБСЛУЖИВАНИЕ РЕДУКТОРОВ

Для обеспечения отвечающих эксплуатационных условий рекомендуем выполнение следующих интервалов технического обслуживания.

- Для эксплуатационных условий: Высосанием исключать накопление пороха в слое более чем 5 мм
- Каждых 500 рабочих часов или ежемесячно: Визуальный контроль масляного уплотнения и возможной утечки масла.
- ,Каждых 3000 рабочих часов или каждых 6 месяцев: Контроль масляного уплотнения и его замена в случае, что является изношенным
- Каждых 5 лет: Замена синтетического масла

## 17. ТЕХНИЧЕСКИЕ ИНСТРУКЦИИ

Рекомендуем всегда заказывать ремонтное присутствие компании PEGAS-GONDA s.r.o.

Пока станок находится в гарантии, воспрещается действовать для ниже указанных процессов.

Раньше чем примитесь за ниже указанными операциями сами, Вы должны быть уверены тем, что указанную операцию справите. Компания PEGAS-GONDA s.r.o. не гарантирует правильность текста, или подходящей Вашей неудачей.

### 17.1 НАЛАДКА ПОЗИЦИИ НАПРАВЛЯЮЩИХ ПИЛЬНОГО ПОЛОТНА

Направляющие отрегулированные, обслуживающий не должен осуществлять никакие попадания.

Проверку рекомендуем провести раз в год вместе с проверкой натяжки пильного полотна.

Если не наступит ситуация, кожда напр.обслуживающий в направляющие столкнет, не надо их позицию регулировать.

Для оптимального срока службы пильного полотна и оптимальную точность разреза надо, что бы пильное полотно двигалось натурально в направляющих и не было направляющими или резаной заготовкой никуда передвиган – см.поз. А на рисунке.

Наладка идентична для станков с направляющей пластинкой (поз.1- PEGAS 240, 290, 350, 440 ) и станки с направляющим роликом (PEGAS 500x500 и более).

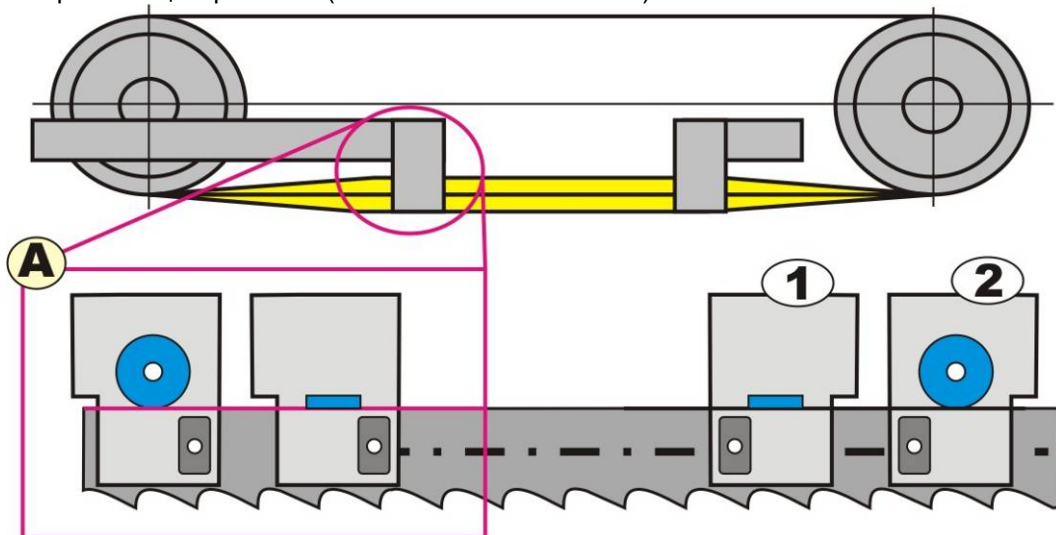


Рис. 17-1

Если полотно передвигается направляющими вниз (поз.«В») или влиянием заготовки наверх ( поз. «С и D»), полотно показывает, что не имеет правильное направление и есть необходимо сделать наладку направляющих .

Позиция направляющих налаживается таким способом, что обе направляющие передвинуться наверх (около 2-х мм), вследствие того появится между направляющей пластинкой ( роликом) и полотном зазор.

Закрепите всё требуемые кожухи и запустите ход пильного полотна. Приблизительно после 10 секунд, когда полотно двигается, станок остановте.

Полотно поставится в свою идеальную позицию.

Внимание- выключте основной выключатель и вытащите электровильку из розетки.

Деревянной планкой подтолкните снизу через зазубление полотна в месте направляющих. Штангенциркулом измерите величину, на которую пильное полотно передвигается наверх. На эту величину необходимо передвинуть направляющие вниз.

Вышеуказанный процесс повторите и у других направляющих.

Если решите сделать наладку направляющих сами, есть необходимо сделать очистку внутренних направляющихнапа ( помогите себе демонтажей промежуточной вставки, которая нет налаживаемая) и всегда есть необходимо проверить состояние пластинок из твёрдосплава.

Часто возникает ситуация, что заказчик заказывает наладку позиции направляющих и не замечает, что пыльное полотно сделало паз в верхней направляющей пластинке ( или ролику)- см. рис. D. В этом случае хватит заменить только пластинку ( или ролик) и оставить направляющие без изменения.

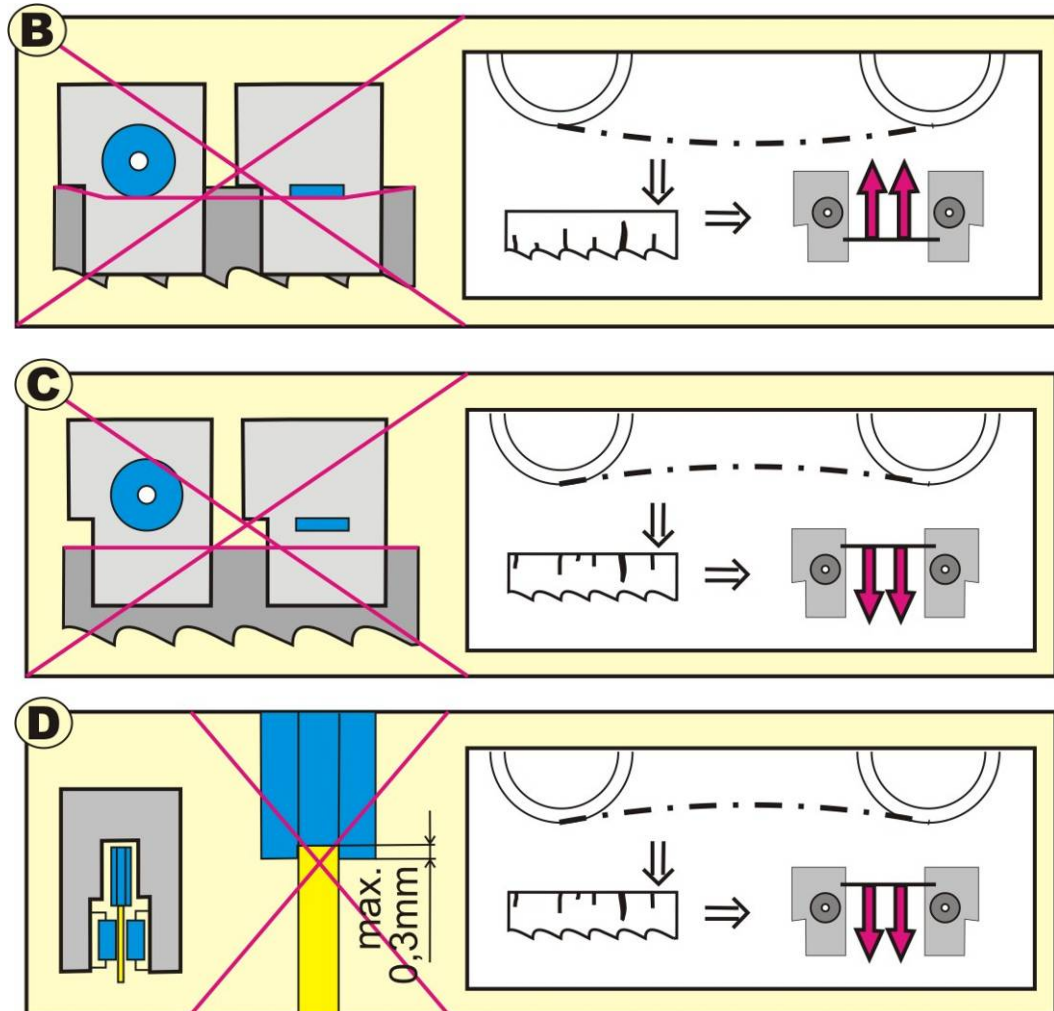


Рис. 17-2

## 17.2 НАЛАДКА ЗАЗОРА МЕЖДУ ПЫЛЬНЫМ ПОЛОТНОМ И ТВЕРДОСПЛАВНЫМИ ПЛАСТИНКАМИ

После установки правильной позиции укрепите зажимные винты,затягиванием регулировочных винтов установте расстояние между направляющими пластинками на величину толщины пыльного полотна +0,05мм (зазор между полотном и направляющими пластинками есть 0,05мм ), просмотрите дотяжку зажимных винтов и заданное расстояние. Рекомендуем зазор проверять. Рекомендуем иметь запасные направляющие пластинки на складе. Рекомендуем наладку зазора направляющих пластинок заказать у ремонтной службы Pegas.

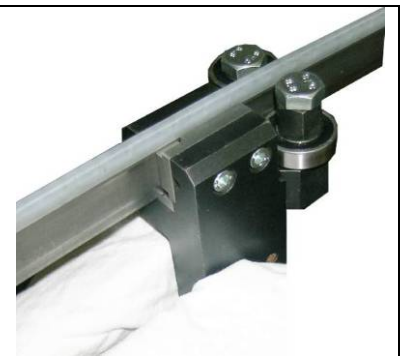
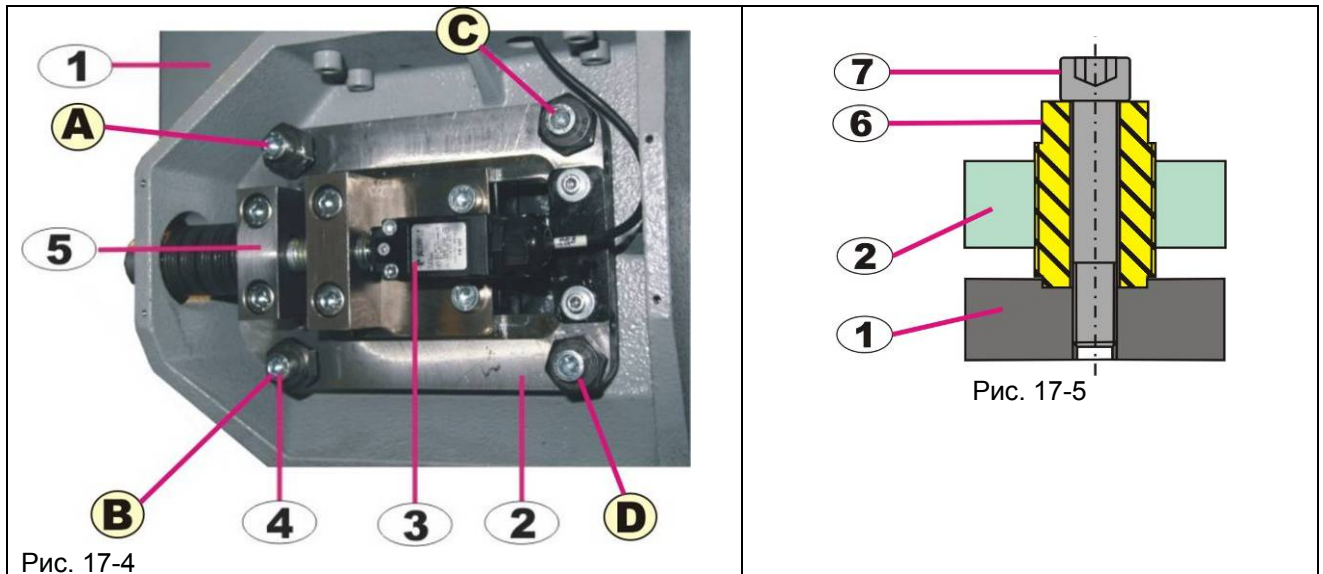


Рис. 17-3

## 17.3 НАЛАДКА НАТЯЖНОГО ШКИВА

Передний шкив налажен из производства. В случае надобности переналадки его положения, возможно это осуществить при помощи установочных винтов и гаек пос.

№ 4



1. консоль станка
2. плита натяжения полотна
3. датчик индикации правильного натяжения полотна
4. установочные винты для наладки правильного положения шкива натяжения
5. винт натяжения полотна – натяжение осуществляется «имбусным» шестигранным ключом из поставленного набора инструментов

Зазор в установке натяжного шкива (зазор в подшипниках, зазор между основанием натяжки и подвижной плитой) позволяют при натяжке полотна отклонение натяжного шкива – натяжный шкив не параллельный с ведущим шкивом.

По этому вес комплект натяжки прикреплен на консоль станка помощью четырех установщиков ABCD. Установщик состоит из регулировочного винта – поз.№.6 – и винта индикаторного – поз.№.7.

### Рекомендуем наладку оставить на авторизованное ремонтное ассистирование.

Наладку надо осуществлять с выключенным главным микровыключателем станка и с не натяженным пильным полотном.

Еще перед наладкой позиции натяжного шкива просмотрите затяжку всех винтов, которые могут повлиять аксиальную позицию ведущего и натяжного шкива. Также просмотрите состояние подшипников натяжного шкива. Ослабленные подшипники могут повлиять позицию пильного полотна более, чем ослабление натяжной плиты – поз.№.2 – расположенной помощью установщиков – поз.№.4 – на консоли – поз.№.1.

Ослабьте о 1 поворот винты индикаторные установщиков А В, поверните регулировочным винтом (поз.№.6) установщика А (в пределах десятков градусов) и о одинаковый угол тоже регулировочным винтом (поз.№.6) установщика В. Если будете крутить в сторону часовой стрелки, спина пильного полотна будет передвигаться в сторону консоли. Если будете крутить противоположно, спина пильного полотна будет передвигаться в сторону от консоли. Закрепите оба винта индикаторные. Включите главный выключатель станка, натяните пильное полотно, наладите скорость полотна на 15м/мин и запустите полуавтоматический цикл. Будьте осторожнее, если наладку перехватите, полотно может из шкивов упасть и повредиться. После 10 секунд цикл остановите и после открытия двери просмотрите позицию полотна. Если надо, весь процесс повторяйте.



## 17.4 НАЛАДКА СКОРОСТИ ПИТАТЕЛЯ

После ослабления контргайки **A** наладим четырехгранным винтом скорость медленного движения питателя

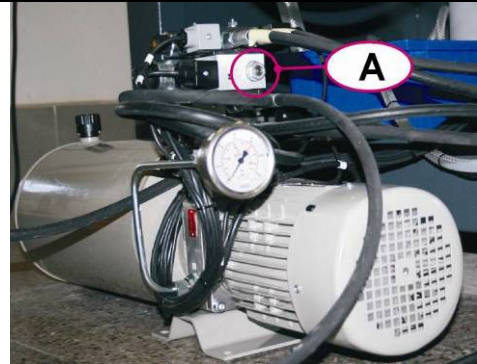


Рис. 17-6

## 17.5 НАЛАДКА НЕЙТРАЛЬНОЙ ТОЧКИ ПИТАТЕЛЯ

Питатель переместите помощью гидравлического цилиндра поз.1 в нейтральную точку (ближе всего к основным тискам).

Ослабьте оба упорных винта поз. **15** так, что бы они прикасались фундаментной плиты поз.6.. Зажимными гайками поз.14 обеспечите позицию винтов поз.15.

Ослабьте винт поз. **7**, до тех пор пока нескрепить микрозамыкатель поз.10. Момент сцепления



микрозамыкателя возможно рассматривать на дисплеи-гайкой поз.8 позицию винта поз..7.

Обеспечите зажимной

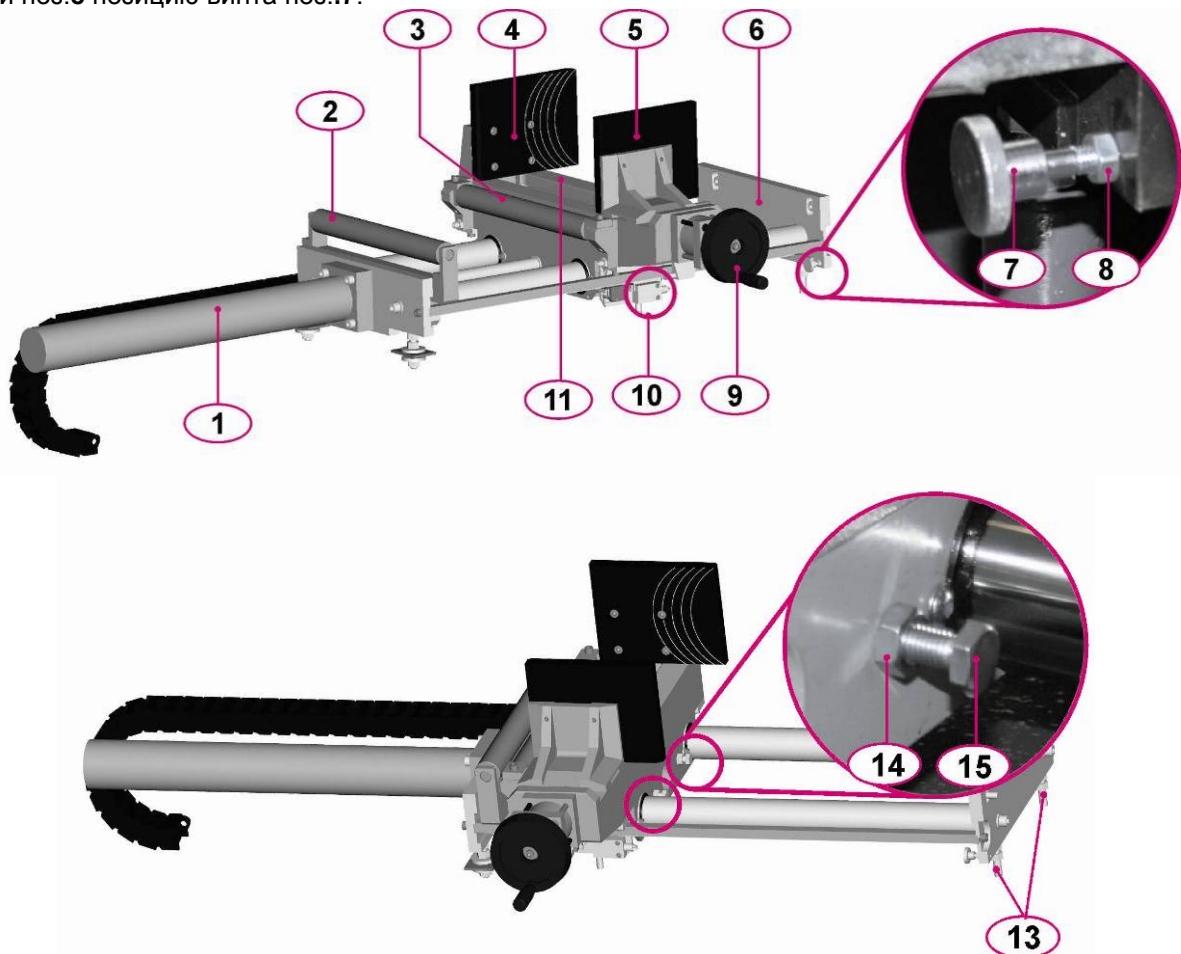


Рис. 17-7

## 17.6 НАЛАДКА ПРЕОБРАЗОВАТЕЛЯ ЧАСТОТЫ

Наладка преобразователей частоты OMRON-YASKAWA VARISPEED J7 (станки гаммы 235 до 440x600)

Что бы мы могли гарантировать станки и их приводы, не возможно изменять оригинальную наладку преобразователя частоты.

### Цифровой пульт управления – J7

Все параметры преобразователя возможно настраивать и читать на цифровом пульте:

1. 3-ех местный 7-ми сегментный дисплей
2. Переключение между функциональными светодиодами LED
3. Вызывает изображение и укладку измененных данных в режиме PRGM. Укладка измененных данных остальных параметров.
4. Увеличение числа параметра или содержания параметра
5. Уменьшение числа параметра или содержания параметра
6. Стоп / повторный запуск преобразователя
7. Старт
8. Потенциометр для плавной регулировки (частоты)
9. Светодиода состояния

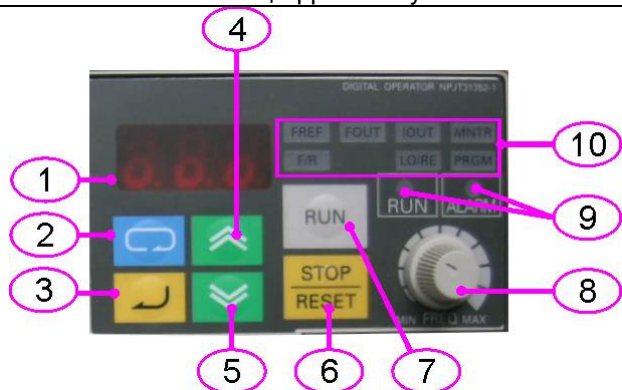


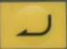
Рис. 17-8


10. Секция индикаторных светодиод, нажатием кнопки 2 передвигается индикация на другой светодиод
  - FREF – частотное задание, наладка / мониторинг (зеленая)
  - FOUT – выходная частота, мониторинг (зеленая)
  - IOUT – выходной ток, мониторинг (зеленая)
  - MNTR – программируемая функция, мониторинг (зеленая)
  - F/R – Искание вперед / назад (зеленая)
  - LO/RE – искание пульт / клеммник (красная)\*
  - PRGM – режим программирования (красная)\*

\*у красных светодиод LED возможно изменить содержание только во время статического состояния преобразователя


### 17.6.1 МЕТОД НАЛАДКИ ПРЕОБРАЗОВАТЕЛЯ


Голубой кнопкой  найдем функцию программирование –на дисплеи покажется **PRGM**.

Вход в отдельные параметры осуществляется кнопкой ENTER 

Изменение величин параметра осуществляйте помощью кнопок 

Заданую величину подтвердите кнопкой ENTER 

Стрелками  передвигаемся между отдельными параметрами

После наладки параметров переместитесь голубой кнопкой  на функцию, которую хотим просматривать (напр. IOUT – дисплей показывает нам расход эл.тока)

### 17.6.2 УСТАНОВЛЕННЫЕ КОНСТАНТЫ:

Параметр	величина	смысл
N01	12	Установка в исходное (заводское) состояние
N02	1	Внешний запуск через клеммник
N03	2	Задание скорости внешним потенциометром
N04	0	Останов по рампе
N05	1	Резервация заблокирована
N09	50-80Hz	Макс.частота – отвечает скорости полотна 100 м/мин. Настраивается помощью спидометра Станок гаммы 235 – 67 Гц, 290- 124 Гц, 300 А-С. 73,5 Гц
N10	400	Выходное напряжение [V] при f =50Гц. Этим параметром возможно повлиять величину тока в двигатель при высоких оборотах.
N11	50	Частота синхронизма
N12	14	Частота [Гц] при скорости припл.20 м/мин
N13	100	Напряжение [V] при скорости припл. 20м/мин. Этим параметром возможно повлиять величину тока в двигатель при низких оборотах.
N14	1,3	Мин.выходная частота
N16	1	Время пуска [с]
N17	0,5	Время пробега [с]
N25	0,0	Рольганги с замедляющим упором ( OZS ) ...5,0
N32	1,5-7	Номинальный ток двигателя [A] – из таблички двигателя
N33	0 (1)	0 – для двигателей без вентилятора, 1-для двигателей с вентилятором
N34	1	Постоянная времени защиты двигателя против перегрузке
N39	6	Рольганги с замедляющим упором ( OZS ) ...8
N40	13	Наладка выходного сигнального реле: 13- сцеплено, если на преобразователи не появился дефект и преобразователь подготовлен на право деятельности
N42	20%	Рольганги 0
N44	1	Аналоговой мониторинг: 1 –мониторинг выходного тока
N46	4	Наладка частоты модуляции 10кГц

таблица 17-1

### 17.7 НАЛАДКА ДАВЛЕНИЯ ГИДРАВЛИЧЕСКОГО АГРЕГАТА:

1. Главное давление – устанавленно из производства, не надо его изменять.
2. Давление натяжки пильного полотна – для тензометра
3. Давление губки основных тисков, давление губки тисков питателя – регуляция для размера и веса заготовки, чем меньшее давление, тем высший срок службы механических частей тисков.

## 17.8 ДАВЛЕНИЯ - НАЛАДКА

Давления установлены из производства – **НАСТОЙЧИВО РЕКОМЕНДУЕМ НЕИЗМЕНЯТЬ ИХ!**  
Подходящую наладку оставите ремонтной ревизии



Станок	Пильное полотно	Натяжка полотна (тензометр)		Главное давление
				
		<b>N/mm<sup>2</sup>/10 (STARRET)</b>	<b>KGS/cm<sup>2</sup> (BAHCO)</b>	
150 MAN	20x0,9	<b>10</b>	<b>1,0</b>	
220 GH	27x0,9	<b>10</b>	<b>1,0</b>	
235 SHI, GHI, GH, MAN	27x0,9	<b>11-12</b>	<b>1,1</b>	15
235 A-CNC, A- NC	27x0,9	<b>11-12</b>	<b>1,1</b>	18
240 SHI	27x0,9	<b>12-13</b>	<b>1,2</b>	12
240 A-CNC	27x0,9	<b>12-13</b>	<b>1,2</b>	16
290 SHI	27x0,9	<b>14-15</b>	<b>1,4</b>	12
290 A-CNC	27x0,9	<b>14-15</b>	<b>1,4</b>	16
295 SHI, GHI, GH, MAN	27x0,9	<b>14-15</b>	<b>1,7</b>	16
300 SHI, GHI	27x0,9	<b>17-18</b>	<b>1,7</b>	16
300 A-CNC, A- NC	27x0,9	<b>17-18</b>	<b>1,7</b>	20
350 SHI	34x1,1	<b>19-20</b>	<b>1,9</b>	20
350 A-CNC	34x1,1	<b>19-20</b>	<b>1,9</b>	25
350 HERKULES	34x1,1	<b>19-20</b>	<b>1,9</b>	30
440 x 600	34x1,1	<b>20-21</b>	<b>2,0</b>	35

таблица 17-2

## 17.9 ЗАМЕНА МУФТЫ МЕЖДУ ЭЛЕКТРОДВИГАТЕЛЕМ И НАСОСОМ ГИДРАВЛИЧЕСКОГО АГРЕГАТА

При замене или промазании муфты следите за тем, что бы вы комплект прикрепили в идентичную позицию.

Между торцами муфты (поз.1) и переходником (поз.№2) должен быть зазор 0,5 – 1 мм. По этому штангенциркулем (поз.№ 5) измерите позицию муфты по сравнению с фланцем электродвигателя и новую муфту или новый электродвигатель собирайте в совпадающую позицию..

Если бы между торцами муфты и переходником зазор не был, в том случае будет вал электродвигателя (поз.№ 3) нажимать в ротор насоса (поз.№ 4) . Внутри насоса испортится нагруженным ротором площадка в его корпусе и насос потеряет мощность (не будет способный накачивать напорное масло). Единственной возможностью ремонта потом будет пакупка нового насоса.

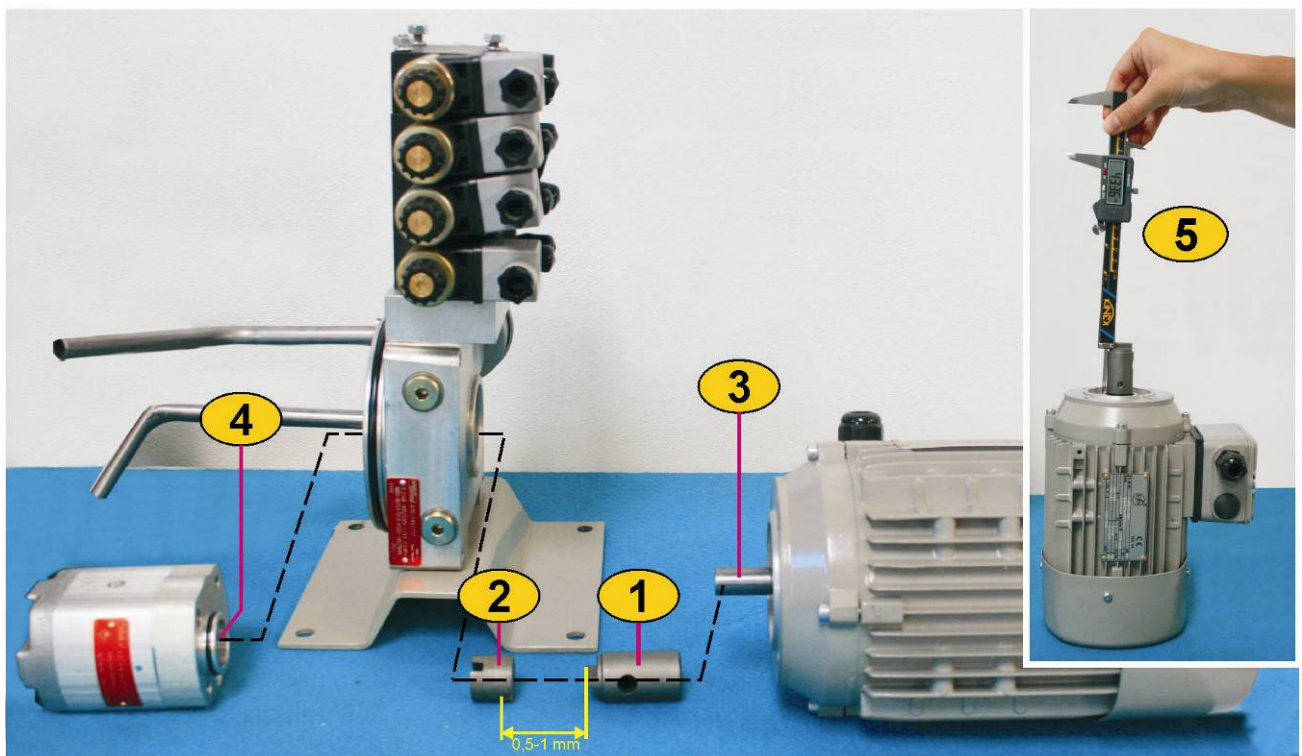





Рис. 17-9

## 17.10 ДИАГНОСТИРОВАНИЕ ВВОДОВ И ВЫВОДОВ – УУ PEGAS

### 17.10.1 УСТАНОВКА РЕЖИМА ДИАГНОСТИРОВАНИЕ В/В:

1.1) нажмите совместно SHIFT + MODE на срок прилбл.3 сек.	
1.2) потом нажмите совместно SHIFT + левую кнопку START	
1.3) Далее нажмите совместно SHIFT + 	
1.4) На левом дисплеи зажечься знак диагностирования вводов:	
1.5) Помощью MODE возможно переключить на режим диагностирование выводов:	

### 17.10.2 ОПИСАНИЕ ДИСПЛЕЯ:

Во время режима диагностирования вводов и выводов на дисплеи изображаются половины сегментов тех компетентных вводов или выводов, которые являются активными.

Заметка:

В режиме диагностирования выводов возможно активировать любой вывод так, что нажмите кнопку с компетентным номером. Одинаковой кнопкой вывод опять выключите.

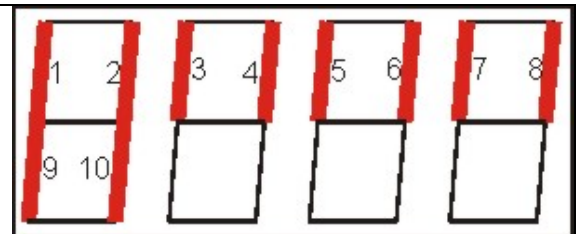


Рис. 17-10

### 17.10.3 ВВОДЫ:

- аварийная остановка
- 2-питатель – конец штанги
- 3-верхняя позиция
- 4-нижняя позиция
- 5-правая позиция питателя
- 6-неиспользованный
- 7-натяжка полотна
- 8-кожух
- 9-гидравлика
- 10-полотно

### 17.10.4 ВЫВОДЫ:

- 1-открыть подающие тиски
- 2-открыть неподвижные тиски
- 3-гидравлика
- 4-питатель от неподвижных тисков быстро
- 5-питатель к неподвижным тискам
- 6-конзоль вниз
- 7-питатель от основных тисков
- 8-питатель быстро к основным тискам
- 9-конзоль вверх
- 10-полотно

Заметка.

Номера В/В являются идентичными числам на клавиатуре.

5. Из режима диагностирования вернуться нажатием SHIFT + .

## 17.11 ПРОГРАМИРОВАНИЕ ПЛАТЫ SAW MICRO BAND

Обслуживающий персонал не может самопроизвольно изменять параметры станка. Смогло бы дойти к изменениям, после которых бы был станок нефункциональным или обслуживающему персоналу опасным.

Доступ в меню программирования осуществляется одновременным нажатием кнопок:	SHIFT	+	MODE
Потом таким же образом нажмите:	SHIFT	+	START LEVÝ
Доступ сигнализирован изображением:	P		
Между параметрами перелистывается нажатиями кнопки:	MODE		
После налистывания данного параметра подтвердите	ENTER		
К изменению параметров используйте цифровой клавиатурой платы.	0	до	9
Изменение подтвердите кнопкой	ENTER		
Сохранение установленного параметра в память	START	+	START

Если в любое время в течении установки нажмите кнопку STOP, система вернется в исходную установку без сохранения проведенных изменений.

### 17.11.1 УСТАНОВЛЕННЫЕ ВЕЛИЧИНЫ ПЛАТЫ SAW MICRO BAND

p1	0,8	ВЕЛИЧИНА ДОПУСКА	0' = игнорируйте отклонение питателя от действительно заданной величины. При наехании на жесткий упор и контакте с нейтральной точкой не происходит к занулению позиции на данную величину прореза, но остается величина актуальная, от которой начнет отмеривание. Последствием является уменьшение или увеличение величины. Величина 0,1 и более задает разрешенный допуск от заданного размера. После ее превышении остановится цикл и заявляет E00081
p2	3	ВЕЛИЧИНА МИНИМАЛЬНОЙ ПОДАЧИ	Числовое значение минимальной штуки. Меньшую штуку не возможно задать.
p3	500	ВЕЛИЧИНА МАКС.ШТУКИ НА 1 ПИТАНИЕ	Максимальная длина для 1 питания. От этой величины начнет система определить значение, если надо выбрать многократное питание.
p4	505	ВЕЛИЧИНА КРАТНОГО ПИТАНИЯ	Предельная величина для кратного питания
p5	0	ВЕЛИЧИНА ЗАНУЛЕНИЯ	Для впащательного энкодера
p6	0	ВЕЛИЧИНА ШАГА	Для впащательного энкодера
p7	6*	ДЛИНА ЗАДЕРЖАНИЯ <b>НАПРАВО</b>	* <b>станки 350 A-CNC - величина 8</b> , При достижении величины L переключить на медленную подачу
p8	3*	ДЛИНА ЗАДЕРЖАНИЯ <b>НАЛЕВО</b>	* <b>станки 350 A-CNC - величина 6</b> , При величине 6 – прорез включится на медленную подачу.
p9	2,5	ДЛИНА УСКОРЕНИЯ <b>НАПРАВО</b>	При величине L переключить из медленной подачи на ускоренную подачу.
p10	1	ДЛИНА УСКОРЕНИЯ <b>НАЛЕВО</b>	При разгоне после скольжении 1mm ускорить на ускоренную подачу
p11	0,1	ОТСТАВЛЕНИЕ ГИДРАВЛИКИ <b>НАЛЕВО</b>	При доезде на избранную длину и достижении величины L-0,1 выключает гидравлику и доходит.
p12	0,1	ОТСТАВЛЕНИЕ ГИДРАВЛИКИ <b>НАПРАВО</b>	При доезде на избранную длину и достижении величины L-0,1 выключает гидравлику и доходит.
p13	1,4	ВЕЛИЧИНА ПРОРЕЗА ИНСТРУМЕНТА	Действительная величина прореза
p14	20	ШАГ ЭНКОДЕРА	Стандартизованный параметр, реальная подача корпуса питателя, подача питателя на 1 оборот вращательного датчика.

p15	100	ВИД ЭНКОДЕРА	Стандартизованный параметр, число импульсов датчика на скольжение дороги из p14
p16	0	ВЫДЕРЖКА ВРЕМЕНИ КОНЗОЛИ ВНИЗ	20=0,2с после доделки цикла конзоль возвращается вверх, остановится о эту выдержку над верхним положением.
p17	40	ВЫДЕРЖКА ВРЕМЕНИ КОНЗОЛИ ВВЕРХ	40=0,4с выдержка времени при изменении перемещения конзоли
p18	30	МАКСИМАЛЬНОЕ ВРЕМЯ РАЗРЕЗА	30=30мин после превышения этой времени станок выключится
p19	100	МАКСИМАЛЬНОЕ ВРЕМЯ СРАБАТЫВАНИЯ ДВИГАТЕЛЯ	10=1с время для срабатывание мощности двигателя.
p20	5	ВРЕМЯ ОТКЛЮЧЕНИЯ ГИДРАВЛИКИ	5=5мин если станок на это время не работает, выключится гидравлика.
p21	10	МАКСИМАЛЬНОЕ ВРЕМЯ ЗАПУСКА ПИТАНИЯ	10=10мин если после этой времени (после завершения программы) не произойдет к движению питателя, станок выключится
p22	50	ВЫДЕРЖКА ВРЕМЕНИ ОТЪЕЗДА ПИТАТЕЛЯ ИЗ 0	50= 0,5с Этот параметр применен если параметр №.6 нет ноль: Время перед изменением направления
p23	50	ВЫДЕРЖКА ВРЕМЕНИ ЗАПУСКА ПИТАНИЯ	50= 0,5с Время перед контрольной отметкой. Ошибка после прекращения питателя
p24	50	ВЫДЕРЖКА ВРЕМЕНИ ПИТАТЕЛЯ В СТАЦИОНАРНОЙ ПОЗИЦИИ	50= 0,5с Время ожидания на FC вперед с включенным питателем
p25	1	АВТОМАТИЧЕСКОЕ ЗАНУЛЕНИЕ	1=ДА, 0=НЕТ :Во время каждого набега на 0 станок настроится в часовый прорез, или остается в измеряемой величине.
p26	2	СПОСОБ ПОЗИЦИРОВАНИЯ	
p28	3	ПЕРЕМЕЩЕНИЕ ПИТАТЕЛЯ	Параметр только для станка с ЧПУ, если нет 0, питатель наезжает на позичию (заданной длины + этот параметр), после доделки разреза питатель вернется на позицию заданой длины и подает материал.
p29	0	ЭНКОДЕР - ВХОД	Нет функциональным для станка, оставте установленую 0
p30	0	ЭНКОДЕР - ВЫХОД	Нет функциональным для станка, оставте установленую 0
p31	3	МОДУЛЯТОР УПРАВЛЕНИЯ ПИТАТЕЛЯ	Величина важная для софтверной версии PR.2.03

таблица 17-3

Гидравлический агрегат оставить в ходу вкл. движения питателя мин. 10 минут, что бы она нагрелась на рабочую температуру. Регулировку медленной подачи наладить так, что бы движение питателя в сторону к пильному полотну имело скорость 30 мм / 18 с +/-2 с

Указанные параметры действительны для программного обеспечения - PR.2.03 (программная унификация CNC и NC версия)



## 17.12 РЕШЕНИЕ ЗАТРУДНЕНИЙ СО СТАНКОМ

ПРОБЛЕМА	РЕШЕНИЕ						
электродвигатель не работает	3	4	5	9			
двигатель гидроагрегата не работает	1	2	3	4	5	9	17
пульт управления не горит	6	7	8	9			
охлаждение недостаточное	18	19	20	21	24		
резаемая заготовка двигается или деформируется	22	23	25				

1	вилы нет в электророзетце
2	главный выключатель есть выключенный
3	электродвигатель сгорел или есть поврежденный
4	неправильный источник
5	редуктор заблокирован – муфта из силона, зуб.кольца редуктора, укладка вала
6	предохранители на примарной цепи напряжения
7	предохранители на панели управления
8	трансформатор сгорел или есть поврежденный
9	присоединение приводного кабеля
18	поврежденные гидравлические клапаны
19	Шланги а клапаны проводки СОЖ надо вычистить или заменить
20	Не работает насос СОЖ – проверка проходности из сосуна
21	бак пустый или засореный
22	чрезмерное движение консоли в резание
23	тиски недостаточно закрытые, заготовка неправильно зажата
24	кнопкой LUBRICANT OFF выключен насос СОЖ
25	Низкое давление гидроагрегата или маслопроницаемый гидравлический цилиндр

таблица 17-4

## 18. ЛИКВИДАЦИЯ СТАНКА

---

После истечения время службы станка или в моменте, когда уже его ремонт является неэкономическим необходимо сделать общую разборку станка.

При разборке станка есть очень важное соблюдать общие действующие условия для безопасности работы для безопасного осуществления всех работ. Согласно местных условий поставляет условия для безопасной разборки эксплуатационник.

Посде целой разборки станка ликвидируются металлические части так, что сортируются по сортам металла и продаются организации, которая занимается сбором металлолома.

Части из пластмассы и резины (части электрооборудования и т.д.), которые подлежат естественному распаданию сортируются и продаются организации, которая занимается сбором утиль-сырья.

**ВНИМАНИЕ:** Учитывая охрану жизненной среды запрещено ликвидировать части из пластмассы и резины сгоранием!!!

При возникновении каких-либо проблем Вы можете воспользоваться консультационной поддержкой фирмы Pegas - Gonda, позвонив по тел. +420 544 221 125.

Для общей настройки оборудования и полного контроля закажите один раз в году профессиональный сервис фирмы PEGAS - GONDA.

## 19. ЗАКЛЮЧЕНИЕ

---

**ФИРМА PEGAS – GONDA s.r.o. ВАМ ПО ЗАПРОСУ ГОТОВА ПРЕДОСТАВИТЬ ДЕКЛАРАЦИЮ СООТВЕТСТВИЯ И СЕРТИФИКАТ ГОСУДАРСТВЕННОГО КОНТРОЛЯ**

Фирма Pegas - Gonda s.r.o. декларирует, что пила не укомплектована никакими однофазными электроприборами, для которых было бы необходимо подключать средний охранный проводник (обозначенный светло-голубым цветом), а также не снабжена клеммами для его подключения. При использовании пятижильного кабеля подключения этот проводник остается неподключенным.

**ЖЕЛАЕМ ВАМ ПРОИЗВЕСТИ НА НАШЕМ ОБОРУДОВАНИИ МНОГО КАЧЕСТВЕННЫХ РАСПИЛОВ !**

Фирма PEGAS - GONDA s.r.o.

## 20. ЭЛЕКТРИЧЕСКАЯ СХЕМА

235 CNC - v3 символические знаки		
Символ	Функция:	Модель:
SA1	Кнопка центрального останова станка	Telemecanique ZB5AS844+ZB5AZ009+ZBE102
Q1	Главный выключатель	OBZOR VS10 1103 A8
X1	Клеммникшпенсельная розетка	RSA4DIN
X2	Добавочная клеммникшпенсельная розетка	Клеммник EKL 1,5
A1	Управляющее устройство	CEB SAW MICRO
TR1	Трансформатор	ELEKTROKOV ZNOJMO JOC E5050-593
A5	Добавочная печатная плата - предохранительFU3 (φ5x20ммT4A) + выпрямитель + согласующие контуры для гидросистемы	Печатная плата PEGAS A4
A7	Согласующий контур для амперметра	MAXPRO ADAPTER PM UNI v.1
A8	LCD амперметр	PM 438/428 9VDC / 0-200mV
SQ1	Аварийной включатель – кожух полотна	PIZZATO MS32
SQ2	Натяжка полотна - аварийной включатель	PIZZATO FR 515
SQ3	Верхняя позиция	PIZZATO FR 501
SQ4	Нижняя позиция	PIZZATO FR 501
SQ5	Правая позиция питателя	PIZZATO FA4115-3DN
SQ6	Подающие тиски - конец штанги	PIZZATO FA4115-3DN
BQ3	Инкрементальный датчик – позиция питателя	ELGO LMIX2-000-08.0-1-00
Y1	Конзоль медленно вниз	COIL: HYTOS 941/1007 0304/01 24VDC/0,92A
Y2	Конзоль вверх	COIL: HYTOS 941/1007 0304/01 24VDC/0,92A
Y3A	Открыть главные тиски	COIL: HYTOS 941/1007 0304/01 24VDC/0,92A
Y4A	Открыть подающие тиски	COIL: HYTOS 941/1007 0304/01 24VDC/0,92A
Y5	Движение питателя налево медленно	COIL: HYTOS 941/1007 0304/01 24VDC/0,92A
Y6	Движение питателя направо медленно	COIL: HYTOS 941/1007 0304/01 24VDC/0,92A
Y7	Отомкнуть движения питателя	COIL: HYTOS 936-0026 0408/01 24VDC/1,16A
Y8	Включить ускоренную подачу питателя	COIL: HYTOS 936-0026 0408/01 24VDC/1,16A
KM1	Контактор – включение M1 и M2	Telemecanique LC1D09
KM2	Контактор – включение M3	Telemecanique LC1D09
QF1	Термореле M1 и M2	Telemecanique LRD12
QF2	Термореле M3	Telemecanique LRD06
FU1	предохранитель -TR1.прим.0V	φ6,3x32mmT1A
FU2	предохранитель -TR1.прим.400V	φ6,3x32mmT1A
FU3	предохранитель -TR1.сек.24V	φ5x20mmT4A
FU4	предохранитель -TR1.сек.18V	φ5x20mmT4A
FU5	предохранитель -TR1.сек.9V	φ5x20mmT160mA
U1	Выпрямитель для LCD амперметра	50V / 1A
ZB2	Помехоподавляющий фильтр для Q1	MURR ELEKTRONIK 236082 3x575V/5,5kW
ZB3	Помехоподавляющий фильтр для KM1	MURR ELEKTRONIK 236082 3x575V/5,5kW
ZB4	Помехоподавляющий фильтр для QF2	MURR ELEKTRONIK 236082 3x575V/5,5kW
VD1-VD8	Защитный диод для клапана	5402 50V/2A
M1	Полотно	LENZE 1,25 / 1,5kW (235 CNC) или 1,5 / 2kW (300 CNC)
M2	СОЖ	SACEMI 400V / 0,05kW
M3	Гидравлическая система	EP:MA AC71-14F35-4A

Вводы и выводы управляющего устройства А1

Ввод	Функция	Вывод	Функция
J10.1	Совместный зажим вводов	J5.1	Совместный зажим выводов
J9.1	Центральная задержка станка	J6.1	Открыть подающие тиски
J9.2	Питатель - конец штанги	J6.2	Открыть главные тиски
J9.3	Верхняя позиция	J6.3	Гидравлическая система
J9.4	Нижняя позиция	J6.4	Питатель налево быстро
J9.5	Питатель у главных тисков (правая позиция)	J6.5	Питатель направо медленно
J9.6	Не подключено	J6.6	Конзоль вниз
J9.7	Натяжка полотна	J6.7	Питатель налево медленно
J9.8	кожух	J6.8	Питатель направо быстро
J9.9	Предохранительные элементы двигателя полотна	J6.9	Конзоль вверх
J9.10	Предохранительные элементы двигателя гидр.системы	J6.10	Полотно
J1.1	Инкрементальный датчик - желтый		
J1.2	Инкрементальный датчик - зеленый		
J1.3	Инкрементальный датчик - черный		
J1.4	Инкрементальный датчик - коричневый		
J1.5	Инкрементальный датчик - белый		
J2.1	18VAC		
J2.2	18VAC		
J11.1	18VAC		
J11.2	18VAC		
J11.3	PE		

## 21. СХЕМА ГИДРОСИСТЕМЫ

---

## 22. ЗАПАСНЫЕ ЧАСТИ

---